

第30回 府中市フットサル大会 プログラム



2016年1月9日 : 少年の部、中学生の部、一般の部
2016年1月10～11日 : 女子の部 (A, B, C, D)
壮年の部 (A, B)、一般の部、シニアの部
スーパーシニアの部

会 場

☆郷土の森総合体育館
(市立総合体育館)
☆本宿体育館
☆白糸台体育館
☆押立体育館
☆日吉体育館



FOR ALL SPORTS OF JAPAN

スポーツ振興くじ助成事業

2015年12月11日発行

目的 室内サッカーを通じて、各年齢層の青少年、女性、青年、壮年、シニアに幅広く適応したチーム編成とし、心身ともに健康でゆとりのある生涯スポーツを目指し、また、地域活性化の一環として市民はもとより、在勤、在学、在外国人も含め、相互の交流を深めると共に大会の一層の理解と推進を図ることを目的とする。

期 日 平成28年

1月9日(土) 少年の部、中学生の部、(但し(3)～(12)部門の一部を実施することがある。)

1月10日(日) 女子/A・B・C・D 壮年/A・B、一般、シニア

1月11日(祝) 女子/A・B・C・D 壮年/A・B、一般、シニア、スーパーシニア

注：[チーム参加申込数が規定数を超えた場合、チーム構成(3)～(11)部門の一部 予選の試合日を、1月9日(土)に実施する場合がある]

会 場

- ・総合体育館 : 府中市矢崎町 5-5 TEL 042-363-8111 (府中駅・バス・健康センター終点)
- ・本宿体育館 : 府中市本宿町 4-23 TEL 042-366-0831 (府中駅・バス・富士見通り/下車)
- ・白糸台体育館 : 府中市白糸台 1-50 TEL 042-363-1004 (多磨霊園駅・徒歩10分)
- ・押立体育館 : 府中市押立町 1-37 TEL 042-367-0750 (武蔵野台駅・徒歩10分)
- ・日吉体育館 : 府中市八幡町 3-8 TEL 042-363-2501 (東府中駅・徒歩5分)

主 催 府中市フットサル大会実行委員会 府中市フットサル協会

主 管 NPO 法人府中YSS NPO 法人府中アスレティックフットボールクラブ

後 援 (独)日本スポーツ振興センター FC東京

協 力 府中市少年サッカー連盟 府中市サッカー連盟

参加資格

- (1) 府中市内に在住、在勤、在学および市内クラブ等で日常活動している者で編成したチーム。
- (2) チーム代表者は、市内居住者で20歳以上の成人の方、チームに対して全責任を負える者。未成年者で構成された選手チームは、登録したチーム代表者が試合時、必ず、選手ベンチに帯同していること。
- (3) 参加全選手がいずれかのスポーツ傷害保険に加入していること。

チーム構成

1. 年齢層(平成28年4月1日起算)によるチーム編成とし、次の11部門別大会とする。

	競技部門	参加数	チーム構成条件
(1)	少年の部	30	小学6年生を主体に編成したチーム
(2)	中学生の部	25	中学在校生で編成したチーム(男女混合可)
(3)	一般男子の部	39	高校生以上で編成したチーム
(4)	壮年の部男子<A>	42	30歳以上で編成したチーム
(5)	壮年の部男子	41	40歳以上で編成したチーム
(6)	シニアの部	19	50歳以上で編成したチーム(男女混合可)
(7)	スーパーシニアの部	6	60歳以上で編成したチーム(男女混合可)
(8)	女子の部<A>	10	女子一般で15歳以上で編成したチーム
(9)	女子の部	19	30歳以上で編成したチーム
(10)	女子の部<C>	17	40歳以上で編成したチーム
(11)	女子の部<D>	10	選手全員が初級者で15歳以上で編成したチーム

2. 出場選手は二部門にまたがって登録することは出来ない。(違反した場合はチーム失格)

3. 登録選手の追加等の変更は抽選会の日(11月29日)まで認められるが、それ以降は出来ません。

試合方法と競技規則

1. チーム5名（うちゴールキーパー1名含む）
2. 試合は予選リーグ、決勝トーナメント戦とする。
3. リーグ戦の順位決定は、勝点、得失点、総得点、対戦者間、抽選の順で決定する。
4. トーナメント戦で勝敗が決しない場合は、3本のPK戦とする。以降ノックアウト方式。
5. 競技規則は、フットサル競技規則2014/2015に準じる。
6. 少年の部の試合球は、フットサル4号球を使用する。

その他

1. 競技者は「すねあて」を着用すること。
2. 競技者は「体育館シューズ」に必ず履き替えること。
3. 試合開始30分前までにチームは「受付」にて、登録選手の確認を受ける。
4. 試合開始30分前にチーム代表者は会場入り口受付で、ユニホームの色の確認を受ける。同系統色の場合は、時程表の左側チームが優先され、右側のチームは第2ユニホームかビブスを着用する。
5. コイントスは行わない。時程表の左側チームがオフィシャル席から見て左側エンドとし、キックオフを行う。
6. 大会中のけが、事故等については、当該チーム代表者・監督等の責任者に一任する。

表彰 優勝チームには賞状、楯、副賞を授与する。
第2位、第3位、第4位にはそれぞれ賞状、楯、副賞を授与する。

大会事務局 府中市宮西町3-16-2 とよしまスポーツ内
電話 042-360-5281 FAX 042-360-5283 Email toyosp@jcom.home.ne.jp

大会の結果については、次のURLで公開されます。

<http://www.fuchu-athletic.com/>
(NPO法人府中アスレティックフットボールクラブ)

<http://park8.wakwak.com/~fyss/>
(NPO法人府中YSS)

《注意事項》

府中市フットサル大会実行委員会

- 体育館利用 ①体育館入場の際は、必ず体育館シューズに履き替えてください。
②アリーナ以外（観覧席、ロビー等）は、ボールを使った練習はできませんのでご協力ください。
③体育館内のゴミ箱は利用できません。ゴミは必ずお持ち帰りください。
- 受付 ①試合開始30分前までに、各会場の大会本部にて受付を済ませてください。
②市立総合体育館では、試合開始30分前に、チーム代表者は、ユニホーム（シャツ、パンツ、ソックス）、GK用も1セット持参して、体育館入口、「受付」までお越しください。
- (注1) 市立総合体育館競技場は、3ピッチで行います。
第一体育室は、①第1ピッチ、②第2ピッチ
第二体育室は、③第3ピッチ
- (注2) 市立総合体育館放送設備の関係で、第一体育室と、第二体育室の放送が別々です。当該チームは、試合を行う体育館で待機してください。
試合開始30～40分前に、チーム呼び出しを行います。
試合を行う体育館入口「受付」で、ユニホーム確認を行います
- (注3) 市立総合体育館以外の体育館では、放送設備がありません。必ず1時間前には会場にて待機」してください。
- 選手の入場 ①限られた時間内で大会を運営しますので、ピッチ入退場の際は迅速に願います。前試合のハーフタイムにピッチサイドに入り準備してください。
- 競技者の用具 ①ユニホーム（シャツ、パンツ、ソックス）スネ当てが無いと出場できません。
ユニホームには、背番号をつけてください。背番号の無い選手は出場できません。
ユニホームは正、副用意してください。サブのユニホームが用意できない場合はゼッケン（ビブス、背番号のあるもの）を用意してください。
- (注) スーパーシニア、シニア、女子の部については、ジャージ、ハーフパンツ等での出場が可能です。
- 審判 ①審判割り当てがあるチームは、審判服、ホイッスル、カード（イエロー、レッド、グリーン）の用意を忘れずをお願いします。
- 警告、退場 ①警告は、次の試合に持ち越さない。
退場を命じられた選手は、その試合と次の1試合は出場できない。但し、その内容により、それ以降の処置は大会規律委員会で決定する。
- その他 ①審判を指定されたチームが審判を出来ない場合は、当該試合の60分前まで本部に申し出てください。審判を放棄したチームは、それ以降チーム失格とすることがあります。
②試合開始時刻に1チーム（5人）揃わないチームは、リーグ戦においては0-5の不戦敗とし、トーナメント戦では失格とする。
③各体育館には、当日責任者がいますので、責任者の指示に従いスムーズなゲーム運営と体育館管理にご協力ください。

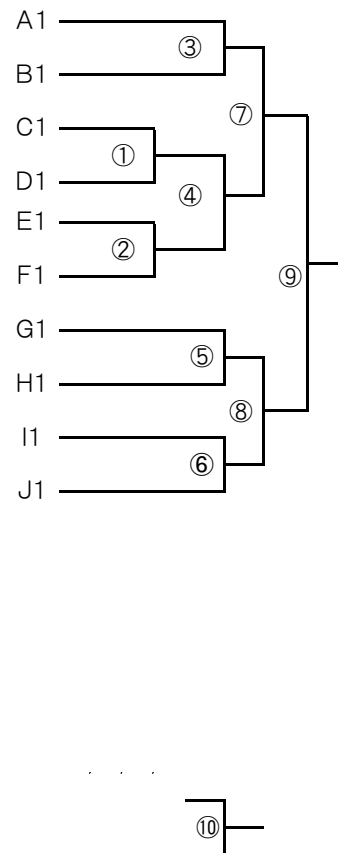
《 第 30 回 府 中 市 フ ッ ト サ ル 大 会 ト ー ナ メ ン ト 表 》

『平成28年1月9日』

会場:総合体育館

[少 年 の 部]

FC本宿イエロー	1	1	┌
エルマーズホワイト	2	2	- A
矢崎SC	3	3	└
3FC	4	1	┌
FC本宿ブルー	5	2	- B
たまがわSC	6	3	└
府中なでしこ	7	1	┌
ストロング	8	2	- C
7FC	9	3	└
府中北ブルー	10	1	┌
YN	11	2	- D
白糸台ミニオンズ	12	3	└
エルマーズレッド	13	1	┌
GF 侍	14	2	- E
4BKホワイト	15	3	└
新町ロニー	16	1	┌
4BKブラック	17	2	- F
GF 将軍	18	3	└
南ホワイト	19	1	┌
9FC	20	2	- G
府中2FCブルー	21	3	└
南パープル	22	1	┌
白糸台アチャパーズ	23	2	- H
新町メッシ	24	3	└
府中2FCイエロー	25	1	┌
フォルティゾーネ	26	2	- I
GF 忍者	27	3	└
府中北レッド	28	1	┌
4BKレッド	29	2	- J
小柳まむし坂SC	30	3	└



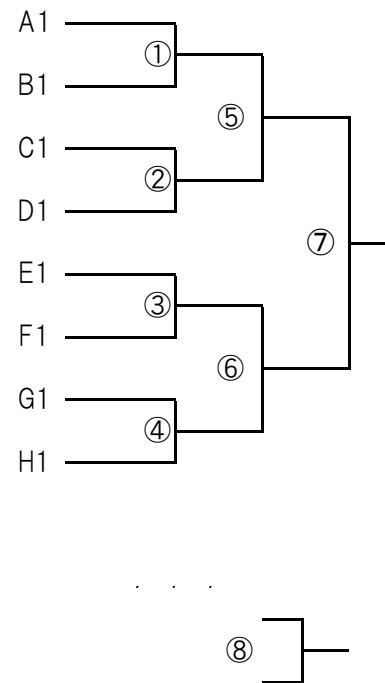
《 第 30 回 府 中 市 フ ッ ト サ ル 大 会 ト ー ナ メ ン ト 表 》

『平成28年1月9日』

会場:市立総合体育館

[中 学 生 の 部]

じゃがりこ	1	1	┌
イナズマジヤパン	2	2	- A
きのこの山	3	3	└
松尾芭蕉	4	1	┌
Idiot	5	2	- B
鳳雛BLACK	6	3	└
6中A	7	1	┌
府ロクL	8	2	- C
It's Men	9	3	└
府ロクS	10	1	┌
FC本宿U-15	11	2	- D
Junisoul B	12	3	└
ダンディーズジュニア	13	1	┌
Junisoul A	14	2	- E
府ロクM	15	3	└
フォッツ	16	1	┌
Wimps	17	2	- F
6中B	18	3	└
鳳雛YELLOW	19	1	┌
チップスターズ	20	2	- G
ワイシーエム セブン	21	3	└
たけのこの里	22	1	┌
FC府中	23	2	- H
6中C	24	3	└
トンプソン図	25	4	└



《 第 30 回 府 中 市 フ ッ ト サ ル 大 会 ト ー ナ メ ン ト 表 》

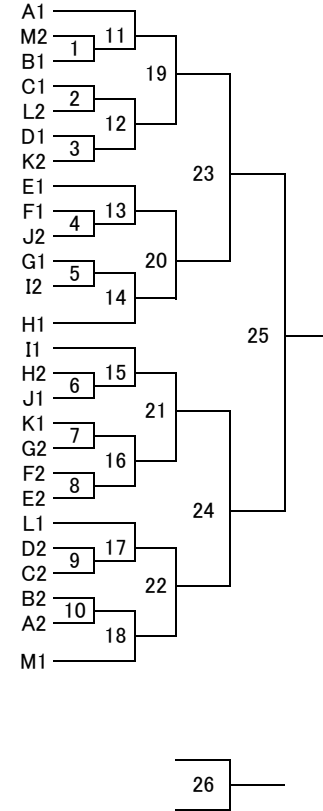
『平成28年1月9・10・11日』

会場:総合体育館

(Aブロック:日吉体育館 D、F、L、M ブロック:押立体育館)

{一 般 の 部}

サンダーズ315(2)	1	1	A
府中市役所SC	2	2	
FCハリー	3	3	
Bingo	4	1	B
ブルービッツU20	5	2	
クラスター	6	3	
ニーナとジュン	7	1	C
ラッシー	8	2	
FC miracolo	9	3	
南町ウオーク(会場)	10	1	D
サワイファーム	11	2	
のぐちーず	12	3	
さくらん坊ず Jr.	13	1	E
FC 2nd	14	2	
四谷FFC	15	3	
府中アスレFALCO-Y(会場)	16	1	F
GINGA	17	2	
FUCHU1983	18	3	
府中選抜FC	19	1	G
乳頭Fantasista	20	2	
domingo	21	3	
ダービー(会場)	22	1	H
FC VIC	23	2	
トルメンタ	24	3	
八木タンタラス	25	1	I
サンダーズ117	26	2	
真未MADRE	27	3	
踊るファミリーズ(会場)	28	1	J
オナウェイStars	29	2	
エーエフシー	30	3	
AMIS FUCHU	31	1	K
サポタージュ	32	2	
minute man	33	3	
宿村建設	34	1	L
松原青年会	35	2	
Born'86	36	3	
フォルタレーザ	37	1	M
よつやーど	38	2	
まるす(4)	39	3	

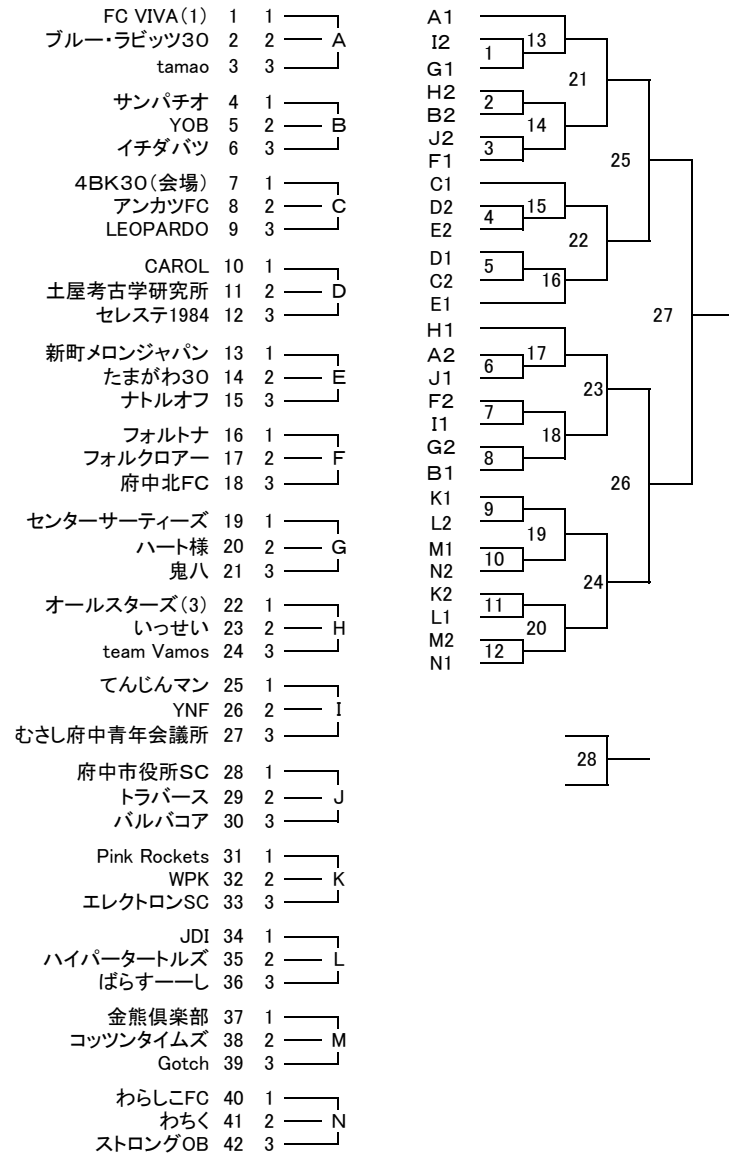


『平成28年1月9日(土曜日)18:00以降開催ブロック』
B,C,E,G,I,Kブロック

《 第 30 回 府 中 市 フ ッ ト サ ル 大 会 ト ー ナ メ ン ト 表 》

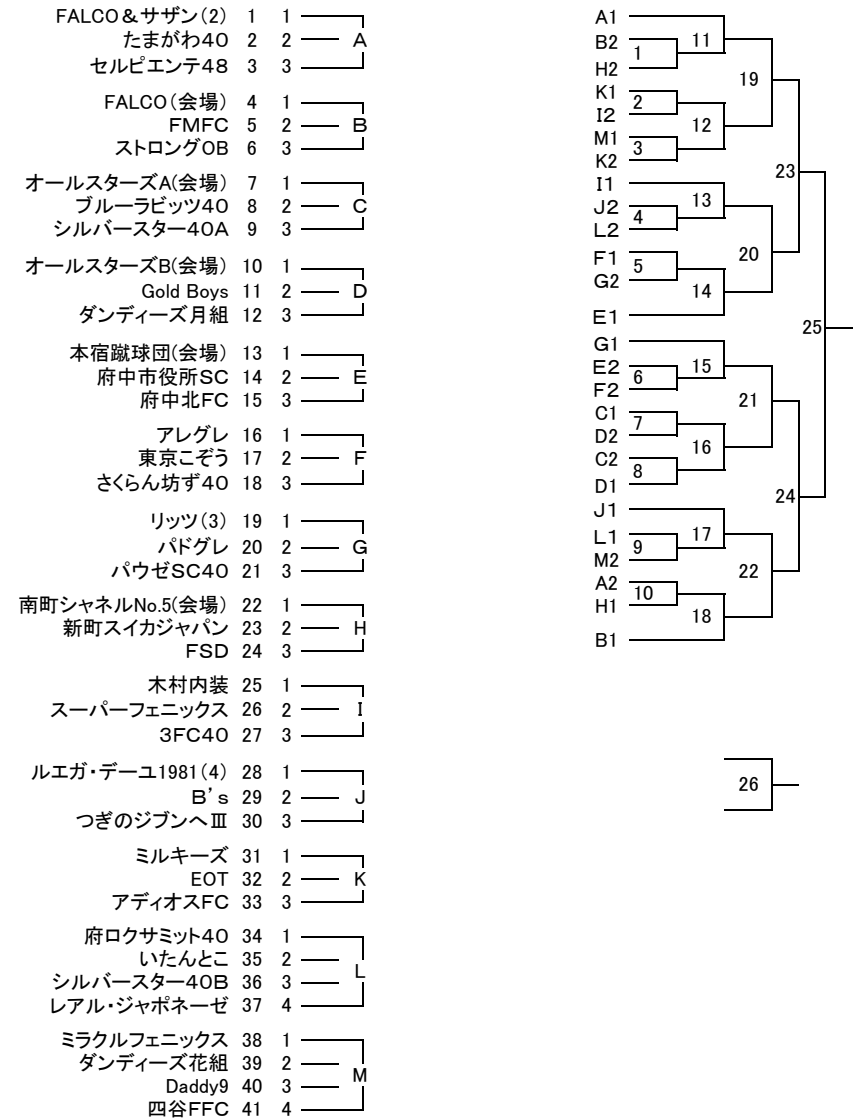
『平成28年1月10-11日』

[壮 年 A の 部]



(C、D、Eブロック: 白糸台体育館 その他: 総合体育館)

[壮 年 B の 部]

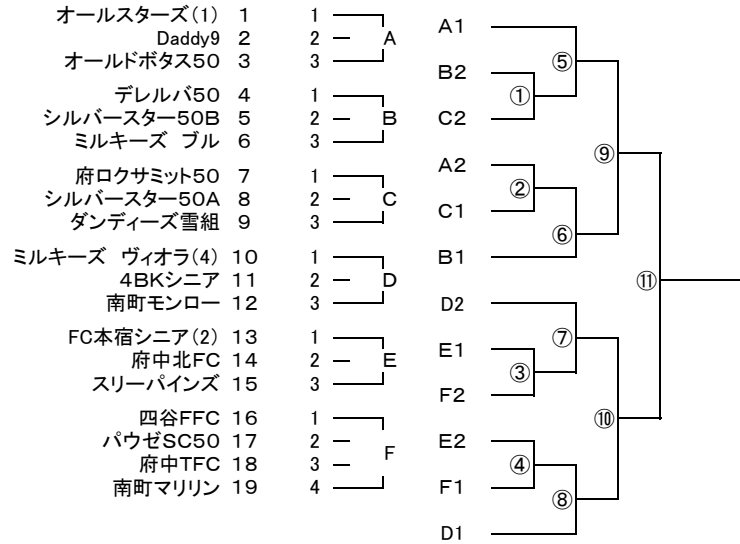


(A、B、Hブロック: 押立体育館 C、Dブロック: 日吉体育館 E、F、Gブロック: 本宿体育館
 I、J、K、L、Mブロック: 総合体育館)

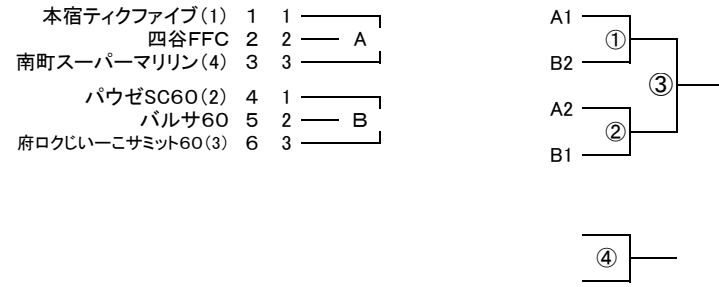
《 第 30 回 府 中 市 フ ッ ト サ ル 大 会 ト ー ナ メ ン ト 表 》

『平成28年1月10-11日』

[シニア の 部]



[スーパーシニア の 部]



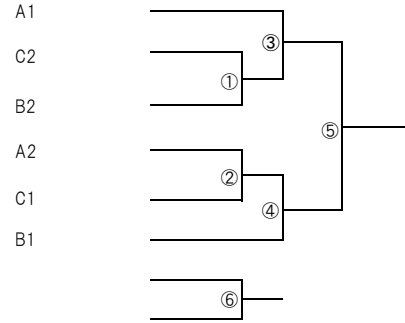
(A, B, Cブロック: 日吉体育館 D: 白糸台体育館, E, Fブロック: 押立体育館)

《 第 30 回 府 中 市 フ ッ ト サ ル 大 会 ト ー ナ メ ン ト 表 》

『平成28年1月10・11日』

【女子A の 部】

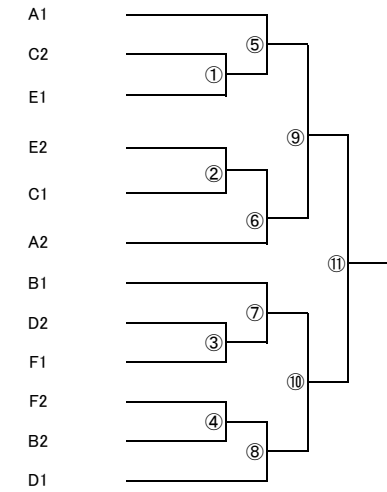
ボルケ(1)	1	1	┌───┐
Zakisis enjoy	2	2	├───┤ A
KANOA	3	3	└───┘
一番搾り(3)	4	1	┌───┐
府中アスレ	5	2	├───┤ B
モルディブ	6	3	└───┘
アブラッソ	7	1	┌───┐
Team King	8	2	├───┤ C
クレール	9	3	└───┘
CAROL・L	10	4	└───┘



A,B,C,Dブロック:総合体育館

【女子B の 部】

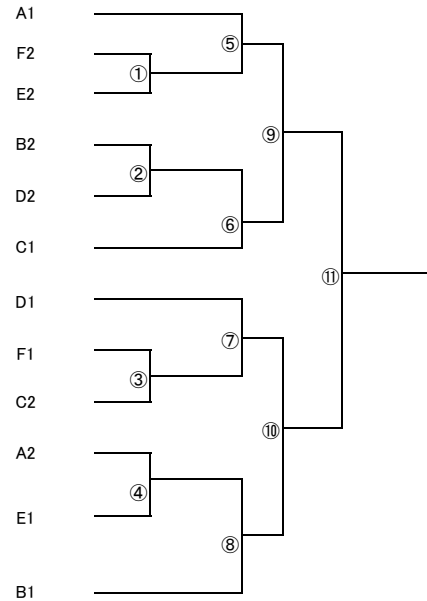
ピンクパンサー(1)	1	1	┌───┐
てんじんFC	2	2	├───┤ A
ファルコレディース	3	3	└───┘
エスペランサ(3)	4	1	┌───┐
HAM	5	2	├───┤ B
フェニックス シエロ	6	3	└───┘
府ロクラブラブズ(4)	7	1	┌───┐
FCかぐや	8	2	├───┤ C
フェニックス☆サンゴ	9	3	└───┘
マンティス(2)	10	1	┌───┐
カサブランカ	11	2	├───┤ D
Noborise	12	3	└───┘
Go!Go!Orsa(会場)	13	1	┌───┐
SBM	14	2	├───┤ E
サウスウイン	15	3	└───┘
卑弥呼(会場)	16	1	┌───┐
蹴鞠	17	2	├───┤ F
felice	18	3	└───┘
さくらんぼ娘。	19	4	└───┘



A,C,Eブロック:本宿体育館 B, D, Fブロック:白糸台体育館

【女子C の 部】

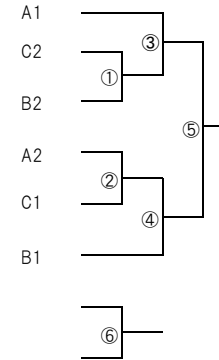
フェニックス☆サンゴ(1)	1	1	┌───┐
Oasis gold	2	2	├───┤ A
Pixies	3	3	└───┘
華組(3)	4	1	┌───┐
ミルキーズ	5	2	├───┤ B
プチ フェニックス	6	3	└───┘
Rio Grande	7	1	┌───┐
MM7	8	2	├───┤ C
KANON(会場)	9	3	└───┘
MMJ(4)	10	1	┌───┐
キャンディーズ	11	2	├───┤ D
ホワイトリリイ	12	3	└───┘
オールスターズ	13	1	┌───┐
YSCオーリーブ	14	2	├───┤ E
Fサーティ	15	3	└───┘
サウスウイン	16	1	┌───┐
フェニックス マミーズ	17	2	├───┤ F
Flappers	18	3	└───┘
Forest	19	4	└───┘



A,D,E, Fブロック:総合体育館 B, Cブロック:白糸台体育館

【女子D の 部】

ミルキーズ ポコ	1	1	┌───┐
フレンズ	2	2	├───┤ A
Nelke	3	3	└───┘
N.W.P	4	1	┌───┐
ラビッツ	5	2	├───┤ B
Espo	6	3	└───┘
PUAN	7	1	┌───┐
YN madre	8	2	├───┤ C
フォルタレディース	9	3	└───┘
team Vamos!	10	4	└───┘



A,B,Cブロック:本宿体育館

《 第30回 府中市フットサル大会リーグ表 》
少年の部

Aブロック	FC本宿イエロー	エルマーズホワイト	矢崎SC	勝	負	分	勝点	得点	失点	差	順位
FC本宿イエロー	★	-	-								
エルマーズホワイト	-	★	-								
矢崎SC	-	-	★								

Bブロック	3FC	FC本宿ブルー	たまがわSC	勝	負	分	勝点	得点	失点	差	順位
3FC	★	-	-								
FC本宿ブルー	-	★	-								
たまがわSC	-	-	★								

Cブロック	府中なでしこ	ストロング	7FC	勝	負	分	勝点	得点	失点	差	順位
府中なでしこ	★	-	-								
ストロング	-	★	-								
7FC	-	-	★								

Dブロック	府中北ブルー	YN	白糸台ミニオンズ	勝	負	分	勝点	得点	失点	差	順位
府中北ブルー	★	-	-								
YN	-	★	-								
白糸台ミニオンズ	-	-	★								

Eブロック	エルマーズレッド	GF 侍	4BKホワイト	勝	負	分	勝点	得点	失点	差	順位
エルマーズレッド	★	-	-								
GF 侍	-	★	-								
4BKホワイト	-	-	★								

Fブロック	新町ロニー	4BKブラック	GF 将軍	勝	負	分	勝点	得点	失点	差	順位
新町ロニー	★	-	-								
4BKブラック	-	★	-								
GF 将軍	-	-	★								

Gブロック	南ホワイト	9FC	府中2FCブルー	勝	負	分	勝点	得点	失点	差	順位
南ホワイト	★	-	-								
9FC	-	★	-								
府中2FCブルー	-	-	★								

Hブロック	南パープル	白糸台アチャパース	新町メッシ	勝	負	分	勝点	得点	失点	差	順位
南パープル	★	-	-								
白糸台アチャパース	-	★	-								
新町メッシ	-	-	★								

Iブロック	府中2FCイエロー	フォルティゾーネ	GF 忍者	勝	負	分	勝点	得点	失点	差	順位
府中2FCイエロー	★	-	-								
フォルティゾーネ	-	★	-								
GF 忍者	-	-	★								

Jブロック	府中北レッド	4BKレッド	小柳まむし坂SC	勝	負	分	勝点	得点	失点	差	順位
府中北レッド	★	-	-								
4BKレッド	-	★	-								
小柳まむし坂SC	-	-	★								

《 第30回 府中市フットサル大会リーグ表 》
中学生の部

Aブロック	じゃがりこ	イナズマジヤパン	きのこの山	勝	負	分	勝点	得点	失点	差	順位
じゃがりこ	★	-	-								
イナズマジヤパン	-	★	-								
きのこの山	-	-	★								

Bブロック	松尾芭蕉	Idiot	鳳雛BLACK	勝	負	分	勝点	得点	失点	差	順位
松尾芭蕉	★	-	-								
Idiot	-	★	-								
鳳雛BLACK	-	-	★								

Cブロック	6中A	府ロクL	It's Men	勝	負	分	勝点	得点	失点	差	順位
6中A	★	-	-								
府ロクL	-	★	-								
It's Men	-	-	★								

Dブロック	府ロクS	FC本宿U-15	Junisoul B	勝	負	分	勝点	得点	失点	差	順位
府ロクS	★	-	-								
FC本宿U-15	-	★	-								
Junisoul B	-	-	★								

Eブロック	ダンディーズジュニア	Junisoul A	府ロクM	勝	負	分	勝点	得点	失点	差	順位
ダンディーズジュニア	★	-	-								
Junisoul A	-	★	-								
府ロクM	-	-	★								

Fブロック	フォッツ	Wimps	6中B	勝	負	分	勝点	得点	失点	差	順位
フォッツ	★	-	-								
Wimps	-	★	-								
6中B	-	-	★								

Gブロック	鳳雛YELLOW	チップスターズ	ワイシーエム セブン	勝	負	分	勝点	得点	失点	差	順位
鳳雛YELLOW	★	-	-								
チップスターズ	-	★	-								
ワイシーエム セブン	-	-	★								

Hブロック	たけのこの里	FC府中	6中C	トンプソン図	勝	負	分	勝点	得点	失点	差	順位
たけのこの里	★	-	-	-								
FC府中	-	★	-	-								
6中C	-	-	★	-								
トンプソン図	-	-	-	★								

《 第30回 府中市フットサル大会リーグ表 》
一般の部

A ブロック	サンダーズ315	府中市役所SC	FCハリー	勝	負	分	勝点	得点	失点	差	順位
サンダーズ315	★	-	-								
府中市役所SC	-	★	-								
FCハリー	-	-	★								

B ブロック	Bingo	ブルーラビッツU20	クラスター	勝	負	分	勝点	得点	失点	差	順位
Bingo	★	-	-								
ブルーラビッツU20	-	★	-								
クラスター	-	-	★								

C ブロック	ニーナとジュン	ラッシー	FC miracolo	勝	負	分	勝点	得点	失点	差	順位
ニーナとジュン	★	-	-								
ラッシー	-	★	-								
FC miracolo	-	-	★								

D ブロック	南町ウオーク	サワイファーム	のぐちーず	勝	負	分	勝点	得点	失点	差	順位
南町ウオーク	★	-	-								
サワイファーム	-	★	-								
のぐちーず	-	-	★								

E ブロック	さくらん坊ず Jr.	FC 2nd	四谷FFC	勝	負	分	勝点	得点	失点	差	順位
さくらん坊ず Jr.	★	-	-								
FC 2nd	-	★	-								
四谷FFC	-	-	★								

F ブロック	府中アスレFALCO-Y	GINGA	FUCHU1983	勝	負	分	勝点	得点	失点	差	順位
府中アスレFALCO-Y	★	-	-								
GINGA	-	★	-								
FUCHU1983	-	-	★								

G ブロック	府中選抜FC	乳頭Fantasista	domingo	勝	負	分	勝点	得点	失点	差	順位
府中選抜FC	★	-	-								
乳頭Fantasista	-	★	-								
domingo	-	-	★								

H ブロック	ダービー	FC VIC	トルメンタ	勝	負	分	勝点	得点	失点	差	順位
ダービー	★	-	-								
FC VIC	-	★	-								
トルメンタ	-	-	★								

I ブロック	八木タンタラス	サンダーズ117	真未MADRE	勝	負	分	勝点	得点	失点	差	順位
八木タンタラス	★	-	-								
サンダーズ117	-	★	-								
真未MADRE	-	-	★								

J ブロック	踊るファミリーズ	オナウェイStars	エーエフシー	勝	負	分	勝点	得点	失点	差	順位
踊るファミリーズ	★	-									
オナウェイStars	-	★	-								
エーエフシー		-	★								

K ブロック	AMIIS FUCHU	サボタージュ	minute man	勝	負	分	勝点	得点	失点	差	順位
AMIIS FUCHU	★	-	-								
サボタージュ	-	★	-								
minute man	-	-	★								

L ブロック	宿村建設	松原青年会	Born'86	勝	負	分	勝点	得点	失点	差	順位
宿村建設	★	-	-								
松原青年会	-	★	-								
Born'86	-	-	★								

M ブロック	フォルタレーザ	よつやーど	まるす	勝	負	分	勝点	得点	失点	差	順位
フォルタレーザ	★	-	-								
よつやーど	-	★	-								
まるす	-	-	★								

《 第30回 府中市フットサル大会リーグ表 》

壮年Aの部

Aブロック	FC VIVA	ブルー・ラビッツ30	tamao	勝	負	分	勝点	得点	失点	差	順位
FC VIVA	★	-	-								
ブルー・ラビッツ30	-	★	-								
tamao	-	-	★								
Bブロック	サンパチオ	YOB	イチダバツ	勝	負	分	勝点	得点	失点	差	順位
サンパチオ	★	-	-								
YOB	-	★	-								
イチダバツ	-	-	★								
Cブロック	4BK30	アンカツFC	LEOPARDO	勝	負	分	勝点	得点	失点	差	順位
4BK30	★	-	-								
アンカツFC	-	★	-								
LEOPARDO	-	-	★								
Dブロック	CAROL	土屋考古学研究所	セステ1984	勝	負	分	勝点	得点	失点	差	順位
CAROL	★	-	-								
土屋考古学研究所	-	★	-								
セステ1984	-	-	★								
Eブロック	新町メロンジャパン	たまがわ30	ナトルオフ	勝	負	分	勝点	得点	失点	差	順位
新町メロンジャパン	★	-	-								
たまがわ30	-	★	-								
ナトルオフ	-	-	★								
Fブロック	フォルトナ	フォルクローア	府中北FC	勝	負	分	勝点	得点	失点	差	順位
フォルトナ	★	-	-								
フォルクローア	-	★	-								
府中北FC	-	-	★								
Gブロック	センターサーティーズ	ハート様	鬼八	勝	負	分	勝点	得点	失点	差	順位
センターサーティーズ	★	-	-								
ハート様	-	★	-								
鬼八	-	-	★								
Hブロック	オールスターズ	いっせい	team Vamos	勝	負	分	勝点	得点	失点	差	順位
オールスターズ	★	-	-								
いっせい	-	★	-								
team Vamos	-	-	★								
Iブロック	てんじんマン	YNF	むさし府中青年会議所	勝	負	分	勝点	得点	失点	差	順位
てんじんマン	★	-	-								
YNF	-	★	-								
むさし府中青年会議所	-	-	★								
Jブロック	府中市役所SC	トラバース	バルバコア	勝	負	分	勝点	得点	失点	差	順位
府中市役所SC	★	-	-								
トラバース	-	★	-								
バルバコア	-	-	★								
Kブロック	Pink Rockets	WPK	エレクトロンSC	勝	負	分	勝点	得点	失点	差	順位
Pink Rockets	★	-	-								
WPK	-	★	-								
エレクトロンSC	-	-	★								
Lブロック	JDI	ハイパータートルズ	ばらすーし	勝	負	分	勝点	得点	失点	差	順位
JDI	★	-	-								
ハイパータートルズ	-	★	-								
ばらすーし	-	-	★								
Mブロック	金熊倶楽部	コッツンタイムズ	Gotch	勝	負	分	勝点	得点	失点	差	順位
金熊倶楽部	★	-	-								
コッツンタイムズ	-	★	-								
Gotch	-	-	★								
Nブロック	わらしこFC	わちく	ストロングOB	勝	負	分	勝点	得点	失点	差	順位
わらしこFC	★	-	-								
わちく	-	★	-								
ストロングOB	-	-	★								

《 第30回 府中市フットサル大会リーグ表 》

壮年Bの部

Aブロック	FALCO & サザン	たまがわ40	セルピエンテ48	勝	負	分	勝点	得点	失点	差	順位
FALCO & サザン	★	-	-								
たまがわ40	-	★	-								
セルピエンテ48	-	-	★								

Bブロック	FALCO	FMFC	ストロングOB	勝	負	分	勝点	得点	失点	差	順位
FALCO	★	-	-								
FMFC	-	★	-								
ストロングOB	-	-	★								

Cブロック	オールスターズA	ブルーラビッツ40	シルバースター40A	勝	負	分	勝点	得点	失点	差	順位
オールスターズA	★	-	-								
ブルーラビッツ40	-	★	-								
シルバースター40A	-	-	★								

Dブロック	オールスターズB	Gold Boys	ダンディーズ月組	勝	負	分	勝点	得点	失点	差	順位
オールスターズB	★	-	-								
Gold Boys	-	★	-								
ダンディーズ月組	-	-	★								

Eブロック	本宿蹴球団	府中市役所SC	府中北FC	勝	負	分	勝点	得点	失点	差	順位
本宿蹴球団	★	-	-								
府中市役所SC	-	★	-								
府中北FC	-	-	★								

Fブロック	アレグレ	東京こぞう	さくらん坊ず40	勝	負	分	勝点	得点	失点	差	順位
アレグレ	★	-	-								
東京こぞう	-	★	-								
さくらん坊ず40	-	-	★								

Gブロック	リッツ	パドグレ	パウゼSC40	勝	負	分	勝点	得点	失点	差	順位
リッツ	★	-	-								
パドグレ	-	★	-								
パウゼSC40	-	-	★								

Hブロック	南町チャンネルNo.5	新町スイカジャパン	FSD	勝	負	分	勝点	得点	失点	差	順位
南町チャンネルNo.5	★	-	-								
新町スイカジャパン	-	★	-								
FSD	-	-	★								

Iブロック	木村内装	スーパーフェニックス	3FC40	勝	負	分	勝点	得点	失点	差	順位
木村内装	★	-	-								
スーパーフェニックス	-	★	-								
3FC40	-	-	★								

Jブロック	ルエガ・デーユ1981	B's	つぎのジブンへⅢ	勝	負	分	勝点	得点	失点	差	順位
ルエガ・デーユ1981	★	-	-								
B's	-	★	-								
つぎのジブンへⅢ	-	-	★								

Kブロック	ミルキーズ	EOT	アディオスFC	勝	負	分	勝点	得点	失点	差	順位
ミルキーズ	★	-	-								
EOT	-	★	-								
アディオスFC	-	-	★								

Lブロック	府ロクサミット40	いたんとこ	シルバースター40B	レアル・ジャポネーゼ	勝	負	分	勝点	得点	失点	差	順位
府ロクサミット40	★	-	-	-								
いたんとこ	-	★	-	-								
シルバースター40B	-	-	★	-								
レアル・ジャポネーゼ	-	-	-	★								

Mブロック	ミラクルフェニックス	ダンディーズ花組	Daddy9	四谷FFC	勝	負	分	勝点	得点	失点	差	順位
ミラクルフェニックス	★	-	-	-								
ダンディーズ花組	-	★	-	-								
Daddy9	-	-	★	-								
四谷FFC	-	-	-	★								

《 第30回 府中市フットサル大会リーグ表 》

シニアの部

Aブロック	オールスターズ	Daddy9	オールドボタス50	勝	負	分	勝点	得点	失点	差	順位
オールスターズ	★	-	-								
Daddy9	-	★	-								
オールドボタス50	-	-	★								

Bブロック	デレルバ50	シルバースター50B	ミルキーズ ブル	勝	負	分	勝点	得点	失点	差	順位
デレルバ50	★	-	-								
シルバースター50B	-	★	-								
ミルキーズ ブル	-	-	★								

Cブロック	府ロクサミット50	シルバースター50A	ダンディーズ雪組	勝	負	分	勝点	得点	失点	差	順位
府ロクサミット50	★	-	-								
シルバースター50A	-	★	-								
ダンディーズ雪組	-	-	★								

Dブロック	ミルキーズ ヴィオラ	4BKシニア	南町モンロー	勝	負	分	勝点	得点	失点	差	順位
ミルキーズ ヴィオラ	★	-	-								
4BKシニア	-	★	-								
南町モンロー	-	-	★								

Eブロック	FC本宿シニア	府中北FC	スリーパインズ	勝	負	分	勝点	得点	失点	差	順位
FC本宿シニア	★	-	-								
府中北FC	-	★	-								
スリーパインズ	-	-	★								

Fブロック	四谷FFC	パウゼSC50	府中TFC	南町マリリン	勝	負	分	勝点	得点	失点	差	順位
四谷FFC	★	-	-	-								
パウゼSC50	-	★	-	-								
府中TFC	-	-	★	-								
南町マリリン	-	-	-	★								

スーパーシニアの部

Aブロック	本宿ティクファイブ	四谷FFC	南町スーパーマリリン	勝	負	分	勝点	得点	失点	差	順位
本宿ティクファイブ	★	-	-								
四谷FFC	-	★	-								
南町スーパーマリリン	-	-	★								

Bブロック	パウゼSC60	パルサ60	府ロクじいーこサミット60	勝	負	分	勝点	得点	失点	差	順位
パウゼSC60	★	-	-								
パルサ60	-	★	-								
府ロクじいーこサミット60	-	-	★								

《 第30回 府中市フットサル大会リーグ表 》
女子Aの部

Aブロック	ポルケ	Zakisis enjoy	KANOA	勝	負	分	勝点	得点	失点	差	順位
ポルケ	★	-	-								
Zakisis enjoy	-	★	-								
KANOA	-	-	★								

Bブロック	一番搾り	府中アスレ アスピランチ	モルディブ	勝	負	分	勝点	得点	失点	差	順位
一番搾り	★	-	-								
府中アスレ アスピランチ	-	★	-								
モルディブ	-	-	★								

Cブロック	アブラソ	Team King	クレール	CAROL・L	勝	負	分	勝点	得点	失点	差	順位
アブラソ	★											
Team King		★										
クレール			★									
CAROL・L				★								

女子Bの部

Aブロック	ピンクパンサー	てんじんFC	ファルコレディース	勝	負	分	勝点	得点	失点	差	順位
ピンクパンサー	★	-	-								
てんじんFC	-	★	-								
ファルコレディース	-	-	★								

Bブロック	エスペランサ	HAM	フェニックス シエロ	勝	負	分	勝点	得点	失点	差	順位
エスペランサ	★	-	-								
HAM	-	★	-								
フェニックス シエロ	-	-	★								

Cブロック	府ロクラブラブズ	FCかぐや	フェニックス☆サンゴ	勝	負	分	勝点	得点	失点	差	順位
府ロクラブラブズ	★	-	-								
FCかぐや	-	★	-								
フェニックス☆サンゴ	-	-	★								

Dブロック	マンティス	カサブランカ	Noborise	勝	負	分	勝点	得点	失点	差	順位
マンティス	★	-	-								
カサブランカ	-	★	-								
Noborise	-	-	★								

Eブロック	Go!Go!Orsa	SBM	サウスウイン	勝	負	分	勝点	得点	失点	差	順位
Go!Go!Orsa	★	-	-								
SBM	-	★	-								
サウスウイン	-	-	★								

Fブロック	卑弥呼	蹴鞠	felice	さくらんぼ娘。	勝	負	分	勝点	得点	失点	差	順位
卑弥呼	★	-	-	-								
蹴鞠	-	★	-	-								
felice	-	-	★	-								
さくらんぼ娘。	-	-	-	★								

《 第30回 府中市フットサル大会リーグ表 》

女子Cの部

Aブロック	フェニックス☆サンゴ	Oasis gold	Pixies	勝	負	分	勝点	得点	失点	差	順位
フェニックス☆サンゴ	★	-	-								
Oasis gold	-	★	-								
Pixies	-	-	★								

Bブロック	華組	ミルキーズ	プチ フェニックス	勝	負	分	勝点	得点	失点	差	順位
華組	★	-	-								
ミルキーズ	-	★	-								
プチ フェニックス	-	-	★								

Cブロック	Rio Grande	MM7	KANON	勝	負	分	勝点	得点	失点	差	順位
Rio Grande	★	-	-								
MM7	-	★	-								
KANON	-	-	★								

Dブロック	MMJ	キャンディーズ	ホワイトリリイ	勝	負	分	勝点	得点	失点	差	順位
MMJ	★	-	-								
キャンディーズ	-	★	-								
ホワイトリリイ	-	-	★								

Eブロック	オールスターズ	YSCオーリーブ	Fサーティ	勝	負	分	勝点	得点	失点	差	順位
オールスターズ	★	-	-								
YSCオーリーブ	-	★	-								
Fサーティ	-	-	★								

Fブロック	サウスウイン	フェニックス マミーズ	Flappers	Forest	勝	負	分	勝点	得点	失点	差	順位
サウスウイン	★	-	-	-								
フェニックス マミーズ	-	★	-	-								
Flappers	-	-	★	-								
Forest	-	-	-	★								

女子Dの部

Aブロック	ミルキーズ ポコ	フレンズ	Nelke	勝	負	分	勝点	得点	失点	差	順位
ミルキーズ ポコ	★	-	-								
フレンズ	-	★	-								
Nelke	-	-	★								

Bブロック	N.W.P	ラビッツ	Espo	勝	負	分	勝点	得点	失点	差	順位
N.W.P	★	-	-								
ラビッツ	-	★	-								
Espo	-	-	★								

Cブロック	PUAN	YN madre	フォルタレディース	team Vamos!	勝	負	分	勝点	得点	失点	差	順位
PUAN	★	-	-	-								
YN madre	-	★	-	-								
フォルタレディース	-	-	★	-								
team Vamos!	-	-	-	★								

【 第 30 回 府 中 市 フ ッ ト サ ル 大 会 時 程 表 】

[平成28年1月9日 ・ 市立総合体育館・第一体育室] 小中:8分ハーフ 一般7分ハーフ

No.	時間	部	第1ピッチ		審判	部	第2ピッチ		審判		
1	9:00 - 9:17	小	府中なでしこ	-	ストロング	小	府中北ブルー	-	YN	4BK ホワイト	
2	9:18 - 9:35	小	新町ロニー	-	4BKブラック		小	エルマーズレッド	-		GF 侍
3	9:36 - 9:53	中	6中C	-	トンブソン図	中	じゃがりこ	-	イナズマジヤパン	府中北 ブルー	
4	9:54 - 10:11	中	6中A	-	府ロクL		中	府ロクS	-		FC本宿U-15
5	10:12 - 10:29	中	フォッズ	-	Wimps	中	鳳雛YELLOW	-	チップスターズ	たまがわS C	
6	10:30 - 10:47	小	3FC	-	FC本宿ブルー		小	7FC	-		府中なでしこ
7	10:48 - 11:05	小	4BKホワイト	-	エルマーズ レッド	小	GF 将軍	-	新町ロニー	小柳 まむし坂S C	
8	11:06 - 11:23	小	南パープル	-	白糸台 アチャパース		小	府中2FC イエロー	-		フォルティゾーネ
9	11:24 - 11:41	中	たけのこの里	-	6中C	中	FC府中	-	トンブソン図	エルマー ズレッド	
10	11:42 - 11:59	中	鳳雛BLACK	-	松尾芭蕉		中	It's Men	-		6中A
11	12:00 - 12:17	中	府ロクM	-	ダンディーズ ジュニア	中	6中B	-	フォッズ	府中2FC イエロー	
12	12:18 - 12:35	小	ストロング	-	7FC		小	YN	-		白糸台 ミニオンズ
13	12:36 - 12:53	小	4BKブラック	-	GF 将軍	小	矢崎SC	-	FC本宿 イエロー	フォルティ ゾーネ	
14	12:54 - 13:11	小	府中2FC ブルー	-	南ホワイト		小	新町メッシ	-		南パープル
15	13:12 - 13:29	小	小柳まむし坂 SC	-	府中北レッド	中	たけのこの里	-	トンブソン図	FC本宿 イエロー	
16	13:30 - 13:47	中	イナズマジヤパン	-	きのこの山		中	Idiot	-		鳳雛BLACK
17	13:48 - 14:05	中	FC本宿U-15	-	Junisoul B	中	Junisoul A	-	府ロクM	南パー プル	
18	14:06 - 14:23	中	チップスターズ	-	ワイシーエム セブン		小	C1位	①		D1位
19	14:26 - 14:41	小	エルマーズホワイト	-	矢崎SC	小	FC本宿ブルー	-	たまがわSC	本部	
20	14:42 - 14:59	小	白糸台 アチャパース	-	新町メッシ	小①勝者	フォルティゾーネ	-	GF 忍者	小②勝者	
21	15:00 - 15:17	中	A1	①	B1	中	C1位	②	D1位	本部	
22	15:18 - 15:37	中	G1	④	H1		小	A1	③		B1
23	15:38 - 15:53	小	I1	⑥	J1	小	①勝者	④	②勝者	本部	
24	15:54 - 16:11	中	①勝者	⑤	②勝者	中	③勝者	⑥	④勝者	本部	
25	16:12 - 16:29	小	③勝者	⑦	④勝者	小	⑤勝者	⑧	⑥勝者	本部	
26	16:30 - 16:47	中	⑤勝者	⑦	⑥勝者	中	⑤敗者	⑧	⑥敗者	本部	
27	16:48 - 17:05	小	⑦勝者	⑨	⑧勝者	小	⑦敗者	⑩	⑧敗者	本部	
28			表彰式								
29	18:00 - 18:15	一般	Bingo	-	ブルーラビッツU20	四谷FFC	一般	ニーナとジュン	-	ラッシー	クラスター
30	18:16 - 18:31	一般	府中選抜FC	-	乳頭Fantasista	minute man	一般	八木タンタラス	-	サンダーズ117	domingo
31	18:32 - 18:47	一般	クラスター	-	Bingo	FC 2nd	一般	FC miracolo	-	ニーナとジュン	ブルーラビッツU20
32	18:48 - 19:03	一般	domingo	-	府中選抜FC	サボタージュ	一般	真未MADRE	-	八木タンタラス	乳頭Fantasista
33	19:04 - 19:19	一般	ブルーラビッツU20	-	クラスター	さくらん坊ずJr.	一般	ラッシー	-	FC miracolo	Bingo
34	19:20 - 19:35	一般	乳頭Fantasista	-	domingo	AMIS FUCHU	一般	サンダーズ117	-	真未MADRE	府中選抜FC
34											
35											

【 第 30 回 府 中 市 フ ッ ト サ ル 大 会 時 程 表 】

[平成28年1月9日 ・ 市立総合体育館・第二体育室] 小中:8分ハーフ 一般7分ハーフ

No.	時間	部	第3ピッチ	審判		
1	9:00 - 9:17			本部		
2	9:18 - 9:35	中	たけのこの里 - FC府中			
3	9:36 - 9:53	中	松尾芭蕉 - Idiot	白糸台		
4	9:54 - 10:11	中	ダンディーズジュニア - Junisoul A	ミニオンズ		
5	10:12 - 10:29	小	FC本宿イエロー - エルマーズホワイト	ストロング		
6	10:30 - 10:47	小	白糸台ミニオンズ - 府中北ブルー			
7	10:48 - 11:05	小	南ホワイト - 9FC	GF 忍者		
8	11:06 - 11:23	小	府中北レッド - 4BKレッド			
9	11:24 - 11:41	中	きのこの山 - じゃがりこ	新町		
10	11:42 - 11:59	中	Junisoul B - 府ロクス	ロニー		
11	12:00 - 12:17	中	ワイシーエムセブン - 鳳雛YELLOW	府中北		
12	12:18 - 12:35	小	GF 侍 - 4BKホワイト	レッド		
13	12:36 - 12:53	小	たまがわSC - 3FC	エルマー		
14	12:54 - 13:11	小	GF 忍者 - 府中2FCイエロー	ズホワイト		
15	13:12 - 13:29	中	FC府中 - 6中C	9FC		
16	13:30 - 13:47	中	府ロクL - It's Men			
17	13:48 - 14:05	中	Wimps - 6中B	本部		
18	14:06 - 14:23	小	E1位 ② F1位			
19	14:26 - 14:41	小	9FC - 府中2FCブルー	3FC		
20	14:42 - 14:59	小	4BKレッド - 小柳まむし坂SC	本部		
21	15:00 - 15:17	中	E1位 ③ F1位	本部		
22	15:18 - 15:37	小	G1 ⑤ H1	本部		
23	15:38 - 15:53					
24	15:54 - 16:11	試合前のウォーミングアップに 使用可能です				
25	16:12 - 16:29					
26	16:30 - 16:47					
27						
28						
29	18:00 - 18:15	一般	さくらん坊ずJr. - FC 2nd	FC miracolo		
30	18:16 - 18:31	一般	AMIS FUCHU - サボタージュ	真未MADRE		
31	18:32 - 18:47	一般	四谷FFC - さくらん坊ずJr.	ラッシー		
32	18:48 - 19:03	一般	minute man - AMIS FUCHU	サンダーズ117		
33	19:04 - 19:19	一般	FC 2nd - 四谷FFC	ニーナとジュン		
34	19:20 - 19:35	一般	サボタージュ - minute man	ハモタンタラス		

【 第 30 回 府 中 市 フ ッ ト サ ル 大 会 時 程 表 】

[平成28年1月10日 ・ 市立総合体育館・第一体育室]

No.	時間	部	第1ピッチ	審判	部	第2ピッチ	審判
1	9:07 - 9:22	社A	FC VIVA - ブルー・ラビッツ30	府中北FC	社A	サンパチオ - YOBB	tamao
2	9:23 - 9:38	社A	センターサーティーズ - ハート様		社A	オールスターズ - いっせい	
3	9:39 - 9:54	社A	府中市役所SC - トラバース	本部	社B	木村内装 - スーパーフェニックス	バルバコア
4	9:55 - 10:10	社B	ミルクーズ - EOT		社B	府ロクサミット40 - いたんとこ	
5	10:11 - 10:26	社B	ミラクルフェニックス - ダンディーズ花組	FC VIVA	社B	Daddy9 - 四谷FFC	サンパチオ
6	10:27 - 10:42	社A	イチダバツ - YOBB		社A	府中北FC - フォルクローア	
7	10:43 - 10:58	社A	team Vamos - いっせい	府中市役所SC	社A	むさし府中青年会議所 - YNF	オールスターズ(社A)
8	10:59 - 11:14	社B	3FC40 - スーパーフェニックス		社B	つぎのジブンへIII - B's	
9	11:15 - 11:30	社B	府ロクサミット40 - シルバースター40B	むさし府中青年会議	社B	いたんとこ - レアル・ジャポネーゼ	いっせい
開 会 式							
10	12:00 - 12:15	社B	ダンディーズ花組 - 四谷FFC	ブルー・ラビッツ30	社A	FC VIVA - tamao	YOBB
11	12:16 - 12:31	社A	フォルトナ - 府中北FC		社A	センターサーティーズ - 鬼八	
12	12:32 - 12:47	社A	てんじんマン - むさし府中青年会議所	本部	社A	府中市役所SC - バルバコア	YNF
13	12:48 - 13:03	社B	ルエガ・デーユ1981 - つぎのジブンへIII		社B	ミルクーズ - アディオスFC	
14	13:04 - 13:19	社B	いたんとこ - シルバースター40B	本部	社B	ミラクルフェニックス - 四谷FFC	本部
15	13:20 - 13:35	社A	I2位 1 G1位		社A	H2位 2 B2位	
16	13:36 - 13:51	社A	A2位 6 J1位	本部	社A	F2位 7 I1位	本部
17	13:52 - 14:07	社B	K1位 2 I2位		社B	M1位 3 K2位	
18	14:08 - 14:23	社B	L1位 9 M2位	本部	女C	フェニックス☆サンゴ - Oasis gold	本部
19	14:24 - 14:39	女C	YSCオリーブ - Fサーティ		女C	サウスウイン - フェニックスマミーズ	
20	14:40 - 14:55	社A	A1位 13 1勝者	本部	社A	2勝者 14 3勝者	本部
21	14:56 - 15:11	社A	7勝者 18 8勝者		社B	2勝者 12 3勝者	
22	15:12 - 15:27	社B	J1位 17 9勝者	本部	女C	Pixies - Oasis gold	本部
23	15:28 - 15:43	女C	オールスターズ - YSCオリーブ		女C	サウスウイン - Flappers	
24	15:44 - 15:59			ストロングOB			ばらすーし
25	16:00 - 16:15	社A	JDI - ハイパータートルズ	本部	社A	金熊倶楽部 - コッツンタイムズ	本部
26	16:16 - 16:31	女C	フェニックス☆サンゴ - Pixies		女C	MMJ - ホワイトリリイ	
27	16:32 - 16:47	女C	サウスウイン - Forest	金熊倶楽部	女C	フェニックスマミーズ - Flappers	わらしこFC
28	16:48 - 17:03	社A	ばらすーし - ハイパータートルズ		社A	Gotch - コッツンタイムズ	
29	17:04 - 17:19	女A	ポルケ - Zakisis enjoy	ハイパータートルズ	女A	一番搾り - 府中アスレシアスピランチ	コッツンタイムズ
30	17:20 - 17:35	女A	クレール - CAROL・L		社A	Pink Rockets - エレクトロンSC	
31	17:36 - 17:51	社A	金熊倶楽部 - Gotch	社A	わらしこFC - ストロングOB		
32	17:52 - 18:07	一般	オナウェイStars - エーエフシー	ダービー	女A	KANOA - Zakisis enjoy	踊るファミリーズ
33	18:08 - 18:23	女A	アブラッソ - クレール		女A	Team King - CAROL・L	
34	18:24 - 18:39	社A	M1位 10 N2位	本部	社A	K2位 11 L1位	本部
35	18:40 - 18:55	一般	ダービー - FC VIC		一般	踊るファミリーズ - オナウェイStars	
36	18:56 - 19:11	女A	一番搾り - モルディブ	本部	女A	アブラッソ - CAROL・L	本部
37	19:12 - 19:27	社A	9勝者 19 10勝者	本部	社A	11勝者 20 12勝者	本部
38	19:28 - 19:43	一般	ダービー - トルメンタ	オナウェイStars	一般	踊るファミリーズ - エーエフシー	FC VIC
39	19:44 - 19:59						
40	20:00 - 20:15						

【 第 30 回 府 中 市 フ ッ ト サ ル 大 会 時 程 表 】

[平成28年1月10日 ・ 市立総合体育館・第二体育室]

No.	時 間	部	第 3 ピ ッ チ	審 判		
1	9:07 - 9:22	社A	フォルトナ - フォルクローア	イテダバツ		
2	9:23 - 9:38	社A	てんじんマン - YNF			
3	9:39 - 9:54	社B	ルエガ・デーユ1981 - B's	本部		
4	9:55 - 10:10	社B	シルバースター40B - レアル・ジャボネーゼ			
5	10:11 - 10:26	社A	tamao - ブルー・ラビッツ30	フォルトナ		
6	10:27 - 10:42	社A	鬼八 - ハート様			
7	10:43 - 10:58	社A	バルバコア - トラバース	てんじんマン		
8	10:59 - 11:14	社B	アディオスFC - EOT			
9	11:15 - 11:30	社B	ミラクルフェニックス - Daddy9	本部		
開 会 式						
10	12:00 - 12:15	社A	サンパチオ - イテダバツ	ハート様		
11	12:16 - 12:31	社A	オールスターズ - team Vamos			
12	12:32 - 12:47	社B	木村内装 - 3FC40	トラバース		
13	12:48 - 13:03	社B	府ロクサミット40 - レアル・ジャボネーゼ			
14	13:04 - 13:19	社B	ダンディーズ花組 - Daddy9	本部		
15	13:20 - 13:35	社A	J2位 3 F1位			
16	13:36 - 13:51	社A	G2位 8 B1位	本部		
17	13:52 - 14:07	社B	J2位 4 L2位			
18	14:08 - 14:23	女C	MMJ - キャンディーズ	本部		
19	14:24 - 14:39	女C	Flappers - Forest			
20	14:40 - 14:55	社A	H1位 17 6勝者	本部		
21	14:56 - 15:11	社B	I1位 13 4勝者			
22	15:12 - 15:27	女C	ホワイトリリイ - キャンディーズ	本部		
23	15:28 - 15:43	女C	フェニックスマミーズ - Forest			
24	15:44 - 15:59	社A	Pink Rockets - WPK	Gotch		
25	16:00 - 16:15	社A	わらしこFC - わちく			
26	16:16 - 16:31	女C	オールスターズ - Fサーティ	本部		
27	16:32 - 16:47	社A	エレクトロンSC - WPK			
28	16:48 - 17:03	社A	ストロングOB - わちく	JDI		
29	17:04 - 17:19	女A	アブラッソ - Team King			
30	17:20 - 17:35	社A	JDI - ばらすーし	わちく		
31	17:36 - 17:51	一般	FC VIC - トルメンタ			
32	17:52 - 18:07	女A	モルディブ - 府中アスレアスピランチ	本部		
33	18:08 - 18:23	社A	K1位 9 L2位			
34	18:24 - 18:39	社A	M2位 12 N1位	本部		
35	18:40 - 18:55	女A	ポルケ - KANOA			
36	18:56 - 19:11	女A	Team King - クレール	本部		
37	19:12 - 19:27					
38	19:28 - 19:43					
39	19:44 - 19:59					
40	20:00 - 20:15					

【 第 30 回 府 中 市 フ ッ ト サ ル 大 会 時 程 表 】

[平成28年1月10日 本宿体育館・白糸台体育館] 7分ハーフ

No.	時 間	部	本宿体育館		審 判	部	白糸台体育館		審 判	
1	9:30 - 9:45	女D	PUAN	- YN madre	本部	壮A	新町メロンジャバ	- たまがわ30	本部	
2	9:46 - 10:01	女D	フォルタレディース	- team Vamos!		壮A	CAROL	- 土屋考古学研究所		
3	10:02 - 10:17	女D	ミルキーズボコ	- フレンズ	本部	壮A	4BK30	- アンカツFC	本部	
4	10:18 - 10:33	女D	N.W.P	- ラビッツ		壮A	ナトルオフ	- たまがわ30		
5	10:34 - 10:49	女D	PUAN	- フォルタレディース	本部	壮A	セレステ1984	- 土屋考古学研究所	本部	
6	10:50 - 11:05	女D	YN madre	- team Vamos!		壮A	LEOPARDO	- アンカツFC		
7	11:06 - 11:21	女D	Nelke	- ミルキーズボコ	本部	壮A	新町メロンジャバ	- ナトルオフ	本部	
8	11:22 - 11:37	女D	Espo	- N.W.P		壮A	CAROL	- セレステ1984		
9	11:38 - 11:43	女D	PUAN	- team Vamos!	本部	壮A	4BK30	- LEOPARDO	本部	
10	11:44 - 11:59	女D	YN madre	- フォルタレディース		女B	卑弥呼	- 蹴鞠		
11	12:00 - 12:15	女D	フレンズ	- Nelke	本部	女B	felice	- さくらんぼ娘。	本部	
12	12:16 - 12:31	女D	ラビッツ	- Espo		女B	エスベランサ	- HAM		
13	12:32 - 12:47	壮B	本宿蹴球団	- 府中市役所SC	本部	女B	マンティス	- カサブランカ	本部	
14	12:48 - 13:03	壮B	アレグレ	- 東京こぞう		壮A	D2位	4 E2位		
15	13:04 - 13:19	壮B	リッツ	- バドグレ	本部	壮A	D1位	5 C2位	本部	
16	13:20 - 13:35	壮B	府中北FC	- 府中市役所SC		女B	卑弥呼	- felice		
17	13:36 - 13:51	壮B	さくらんぼず40	- 東京こぞう	本部	女B	蹴鞠	- さくらんぼ娘。	本部	
18	13:52 - 14:07	壮B	パウゼSC40	- バドグレ		女B	フェニックスシエロ	- HAM		
19	14:08 - 14:23	壮B	本宿蹴球団	- 府中北FC	本部	女B	Noborise	- カサブランカ	本部	
20	14:24 - 14:39	壮B	アレグレ	- さくらんぼず40		壮A	C1位	15 4勝者		
21	14:40 - 14:55	壮B	リッツ	- パウゼSC40	本部	壮A	5勝者	16 E1位	本部	
22	14:56 - 15:11	女B	ピンクパンサー	- てんじんFC		女B	卑弥呼	- さくらんぼ娘。		
23	15:12 - 15:27	女B	府ロクラブラズ	- FCかぐや	本部	女B	蹴鞠	- felice	本部	
24	15:28 - 15:43	女B	Go!Go!Orsa	- SBM		女B	エスベランサ	- フェニックスシエロ		
25	15:44 - 15:59	壮B	F1位	5 G2位	本部	女B	マンティス	- Noborise	本部	
26	16:00 - 16:15	壮B	E2位	6 F2位		女C	華組	- ミルキーズ		
27	16:16 - 16:31	女B	ファルコレディース	- てんじんFC	本部	女C	Rio Grande	- MM7	本部	
28	16:32 - 16:47	女B	フェニックス☆サンゴ	- 府ロクラブラズ		シ	ミルキーズヴィオラ	- 4BKシニア		
29	16:48 - 17:03	女B	サウスウィン	- SBM	本部	女B	D2位	③ F1位	本部	
30	17:04 - 17:19	壮B	5勝者	14 E1位		女B	F2位	④ B2位		
31	17:20 - 17:35	壮B	G1位	15 6勝者	本部	女C	プチ フェニックス	- ミルキーズ	本部	
32	17:36 - 17:51	女B	ピンクパンサー	- ファルコレディース		女C	KANON	- MM7		
33	17:52 - 18:07	女B	FCかぐや	- フェニックス☆サンゴ	本部	シ	南町モンロー	- ミルキーズヴィオラ	本部	
34	18:08 - 18:23	女B	Go!Go!Orsa	- サウスウィン		女C	華組	- プチ フェニックス		
35	18:24 - 18:39				本部	女C	Rio Grande	- KANON	本部	
36	18:40 - 18:55	女B	C2位	① E1位		シ	4BKシニア	- 南町モンロー		
37	18:56 - 19:11	女B	E2位	② C1位	本部				本部	
38	19:12 - 19:27									
39	19:28 - 19:43				本部					
40	19:44 - 19:59									
41	20:00 - 20:15									

【 第 30 回 府 中 市 フ ッ ト サ ル 大 会 時 程 表 】

[平成28年1月10日 日吉体育館・押立体育館] 7分ハーフ

No.	時間	部	日吉体育館	審判	部	押立体育館	審判
1	9:30 - 9:45		会場準備		一般	フォルタレーザ - よつやーど	Born'86
2	9:46 - 10:01	シ	府ロクサミット50 - シルバースター	本部	一般	宿村建設 - 松原青年会	まるす
3	10:02 - 10:17	シ	デレルバ50 - シルバースター	本部	一般	FALCO-Y - GINGA	のぐちーず
4	10:18 - 10:33	シ	オールスターズ - Daddy9	本部	一般	南町ウオーク - サワイファーム	FUCHU1983
5	10:34 - 10:49	シ	ダンディーズ雪組 - 府ロクサミット50	本部	一般	まるす - よつやーど	宿村建設
6	10:50 - 11:05	シ	ミルキーズブル - デレルバ50	本部	一般	Born'86 - 松原青年会	フォルタレーザ
7	11:06 - 11:21	シ	オールドボタス50 - Daddy9	本部	一般	FUCHU1983 - GINGA	南町ウオーク
8	11:22 - 11:37	シ	シルバースター50A - ダンディーズ雪組	本部	一般	のぐちーず - サワイファーム	FALCO-Y
9	11:38 - 11:43	シ	シルバースター - ミルキーズブル	本部	一般	フォルタレーザ - まるす	松原青年会
10	11:44 - 11:59	シ	オールスターズ - オールドボタス50	本部	一般	宿村建設 - Born'86	よつやーど
11	12:00 - 12:15	壮B	オールスターズA - ブルーラビッツ40	本部	一般	FALCO-Y - FUCHU1983	サワイファーム
12	12:16 - 12:31	壮B	オールスターズB - Gold Boys	本部	一般	南町ウオーク - のぐちーず	GINGA
13	12:32 - 12:47	シ	B2位 ① C2位	本部	壮B	南町チャンネルNo.5 - 新町スイカジャバ	本部
14	12:48 - 13:03	シ	A2位 ② C1位	本部	壮B	FALCO&サザン - たまがわ40	本部
15	13:04 - 13:19	壮B	シルバースター40A - ブルーラビッツ40	本部	壮B	FMFC - ストロングOB	本部
16	13:20 - 13:35	壮B	ダンディーズ月組 - Gold Boys	本部	シ	四谷FFC - パウゼSC50	本部
17	13:36 - 13:51	一般	サンダーズ315 - 府中市役所SC	本部	シ	府中TFC - 南町マリリン	本部
18	13:52 - 14:07	壮B	オールスターズA - シルバースター	本部	シ	FC本宿シニア - 府中北FC	本部
19	14:08 - 14:23	壮B	オールスターズB - ダンディーズ月組	本部	壮B	FSD - 新町スイカジャバ	本部
20	14:24 - 14:39	一般	FCハリー - 府中市役所SC	本部	壮B	セルビエンテ48 - たまがわ40	本部
21	14:40 - 14:55	壮B	C1位 7 D2位	本部	壮B	FALCO - ストロングOB	本部
22	14:56 - 15:11	壮B	C2位 8 D1位	本部	シ	四谷FFC - 府中TFC	本部
23	15:12 - 15:27	一般	サンダーズ315 - FCハリー	本部	シ	パウゼSC50 - 南町マリリン	本部
24	15:28 - 15:43			本部	シ	スリーパインズ - 府中北FC	本部
25	15:44 - 15:59	壮B	7勝者 16 8勝者	本部	壮B	南町チャンネルNo.5 - FSD	本部
26	16:00 - 16:15			本部	壮B	FALCO&サザン - セルビエンテ48	本部
27	16:16 - 16:31				壮B	FALCO - FMFC	本部
28	16:32 - 16:47				シ	四谷FFC - 南町マリリン	本部
29	16:48 - 17:03				シ	パウゼSC50 - 府中TFC	本部
30	17:04 - 17:19				シ	FC本宿シニア - スリーパインズ	本部
31	17:20 - 17:35				壮B	B2位 1 H2位	本部
32	17:36 - 17:51				壮B	A2位 10 H1位	本部
33	17:52 - 18:07				シ	E1位 ③ F2位	本部
34	18:08 - 18:23				シ	E2位 ④ F1位	本部
35	18:24 - 18:39				壮B	A1位 11 1勝者	本部
36	18:40 - 18:55				壮B	10勝者 18 B1位	本部
37	18:56 - 19:11						本部
38	19:12 - 19:27						本部
39	19:28 - 19:43						本部
40	19:44 - 19:59						本部
41	20:00 - 20:15						

【第30回府中市フットサル大会時程表】

[平成28年1月11日・市立総合体育館・第一体育室] 7分ハーフ

No.	時間	部	第1ピッチ			審判	部	第2ピッチ			審判
1	8:40 - 8:55	一般	M2	1	B1	本部	一般	C1	2	L2	本部
2	8:56 - 9:11	一般	F1	4	J2		一般	G1	5	I2	
3	9:12 - 9:27	一般	K1	7	G2	本部	一般	F2	8	E2	本部
4	9:28 - 9:43	一般	B2	10	A2		一般	A1	11	1勝者	
5	9:44 - 9:59	一般	E1	13	4勝者	本部	一般	5勝者	14	H1	本部
6	10:00 - 10:15	一般	7勝者	16	8勝者		一般	L1	17	9勝者	
7	10:16 - 10:31	女C	F2	①	E2	本部	女C	B2	②	D2	本部
8	10:32 - 10:47	女C	A2	④	E1		Sシニア	本宿 テイクファイ	-	四谷FFC	
9	10:48 - 11:03	Sシニア	パウゼSC6 O	-	パルサ60	本部	女B	A1	⑤	①勝者	本部
10	11:04 - 11:19	女B	②勝者	⑥	A2		女B	B1	⑦	③勝者	
11	11:20 - 11:35	女C	A1位	⑤	①勝者	本部	女C	②勝者	⑥	C1位	本部
12	11:36 - 11:51	女C	④勝者	⑧	B1位		Sシニア	南町スー パーマリリン	-	四谷FFC	
13	11:52 - 12:07	シニア	A1位	⑤	①勝者	本部	シニア	②勝者	⑥	B1位	本部
14	12:08 - 12:23	シニア	D2位	⑦	③勝者		シニア	④勝者	⑧	D1位	
15	12:24 - 12:39	壮B	11勝者	19	12勝者	本部	壮B	13勝者	20	14勝者	本部
16	12:40 - 12:55	壮B	15勝者	21	16勝者		壮B	17勝者	22	18勝者	
17	12:56 - 13:11	女C	⑤勝者	⑨	⑥勝者	本部	女C	⑦勝者	⑩	⑧勝者	本部
18	13:12 - 13:27	壮A	13勝者	21	14勝者		壮A	15勝者	22	16勝者	
19	13:28 - 13:43	壮A	17勝者	23	18勝者	本部	壮A	19勝者	24	20勝者	本部
20	13:44 - 13:59	女A	A1位	③	①勝者		女A	②勝者	④	B1位	
21	14:00 - 14:15	一般	11勝者	19	12勝者	本部	一般	13勝者	20	14勝者	本部
22	14:16 - 14:31	一般	15勝者	21	16勝者		一般	17勝者	22	18勝者	
23	14:32 - 14:47	女C	⑨勝者	⑪	⑩勝者	本部	女C	⑨敗者	⑫	⑩敗者	本部
24	14:48 - 15:03	女B	⑨勝者	⑪	⑩勝者		女B	⑨敗者	⑫	⑩敗者	
25	15:04 - 15:19	壮B	19勝者	23	20勝者	本部	壮B	21勝者	24	22勝者	本部
26	15:20 - 15:35	壮A	21勝者	25	22勝者		壮A	23勝者	26	24勝者	
27	15:36 - 15:51	一般	19勝者	23	20勝者	本部	一般	21勝者	24	22勝者	本部
28	15:52 - 16:07	女A	③勝者	⑤	④勝者		女A	③敗者	⑥	④敗者	
29	16:08 - 16:23	シニア	⑨勝者	⑪	⑩勝者	本部	シニア	⑨敗者	⑫	⑩敗者	本部
30	16:24 - 16:39	壮B	23勝者	25	24勝者		壮B	23敗者	26	24敗者	
31	16:40 - 16:55	壮A	25勝者	27	26勝者	本部	壮A	25敗者	28	26敗者	本部
32	16:56 - 17:11	一般	23勝者	25	24勝者		一般	23敗者	26	24敗者	

【 第 30 回 府 中 市 フ ッ ト サ ル 大 会 時 程 表 】

[平成28年1月11日 ・ 市立総合体育館・第二体育室] 7分ハーフ

No.	時 間	部	第 3 ピ ッ チ			審 判			
1	8:40 - 8:55	一般	D1	3	K2	本部			
2	8:56 - 9:11	一般	H2	6	J1				
3	9:12 - 9:27	一般	D2	9	C2	本部			
4	9:28 - 9:43	一般	2勝者	12	3勝者				
5	9:44 - 9:59	一般	I1	15	6勝者	本部			
6	10:00 - 10:15	一般	10勝者	18	M1				
7	10:16 - 10:31	女C	F1	③	C2	本部			
8	10:32 - 10:47	女D	C2位	①	B2位				
9	10:48 - 11:03	女D	A2位	②	C1位	本部			
10	11:04 - 11:19	女B	④勝者	⑧	D1				
11	11:20 - 11:35	女C	D1位	⑦	③勝者	本部			
12	11:36 - 11:51	シニア	府ロクじいー こサミット60	-	バルサ60				
13	11:52 - 12:07	女A	C2位	①	B2位	本部			
14	12:08 - 12:23	女A	A2位	②	C1位				
15	12:24 - 12:39	女B	⑤勝者	⑨	⑥勝者	本部			
16	12:40 - 12:55	女B	⑦勝者	⑩	⑧勝者				
17	12:56 - 13:11	女D	A1位	③	①勝者	本部			
18	13:12 - 13:27	女D	②勝者	④	B1位				
19	13:28 - 13:43	シニア	⑤勝者	⑨	⑥勝者	本部			
20	13:44 - 13:59	シニア	⑦勝者	⑩	⑧勝者				
21	14:00 - 14:15	シニア	本宿 テイクファイ	-	南町スー パーマリリン	本部			
22	14:16 - 14:31	シニア	パウゼSC6 0	-	府ロクじいー こサミット60				
23	14:32 - 14:47	女D	③敗者	⑥	④敗者	本部			
24	14:48 - 15:03	女D	③勝者	⑤	④勝者				
25	15:04 - 15:19	シニア	A1位	①	B2位	本部			
26	15:20 - 15:35	シニア	A2位	②	B1位				
27	15:36 - 15:51					本部			
28	15:52 - 16:07	シニア	①敗者	④	②敗者				
29	16:08 - 16:23	シニア	①勝者	③	②勝者	本部			
30	16:24 - 16:39								
31	16:40 - 16:55					本部			
32	16:56 - 17:11								



F.C. TOKYO

