

第35回 府中市フットサル大会 プログラム

延期改訂版



2021年2月23日：少年の部、中学生の部

2021年2月23日～3月28日：

女子の部（A、B、C、D）

一般の部、壮年の部（A、B）

シニアの部、スーパーシニアの部

会 場

☆府中スポーツガーデン

スポーツくじ



スポーツは育てることができる。

スポーツくじ(toto・BIG)の収益は、日本のスポーツを育てるために使われています。

スポーツ振興くじ助成事業

2021年1月16日発行

第35回府中市フットサル大会

延期による会場変更表

2021年1月8日作成

変更前				変更後			
月日	曜	会場	コート名	月日	曜	会場	コート名
1月9日	土	押立体育館					第1コート
1月10日	日	本宿体育館		2月23日	火祝	府中スポーツガーデン	第2コート
		白糸台体育館					第3コート
		押立体育館					第1コート
		府中スポーツガーデン	第1コート	3月20日	土祝	府中スポーツガーデン	第2コート
			第2コート				第3コート
	第3コート					第1コート	
1月11日	月祝	本宿体育館		3月21日	日	府中スポーツガーデン	第2コート
		白糸台体育館					第3コート
		府中スポーツガーデン	第1コート				3月28日
			第2コート	第2コート			
			第3コート				

第 35 回府中市フットサル大会 大会要項

目的 フットサル競技を通じて、各年齢層の青少年、女性、青年、壮年、シニアに幅広く適応したチーム編成とし、心身ともに健康でゆとりのある生涯スポーツを目指し、また、地域活性化の一環として市民はもとより、在勤、在学、在外国人も含め、相互の交流を深めると共に大会の一層の理解と推進を図る。


期日 2021年

★2月23日(祝)少年の部、中学生の部、女子/C 壮年B シニア・スーパーシニア
 ★3月20日(祝)女子/B・C 壮年/A・B・一般・シニア
 ★3月21日(日)女子/B・C・D 壮年/A・B・一般・シニア・スーパーシニア
 ★3月28日(日)女子/A・B 壮年/A・B・一般

会場 府中スポーツガーデン・フットサルコート: 府中市押立町 1-32-5(武蔵野台駅・徒歩 8分)

主催 府中市フットサル大会実行委員会

主管 NPO 法人府中YSS NPO 法人府中アスレティックフットボールクラブ

後援 FC 東京 **FC TOKYO** スポーツ振興くじ助成事業  FOR ALL SPORTS OF JAPAN

協賛 府中スポーツガーデン 

協力 府中市少年サッカー連盟 府中市サッカー連盟 府中市フットサル協会

参加資格

- (1) 府中市内に在住、在勤、在学および市内クラブ等で日常活動している者で編成したチーム。
- (2) チーム代表者は、市内居住者で20歳以上の成人の方、チームに対して全責任を負える者。未成年者で構成された選手チームは、登録したチーム代表者が試合時、必ず、選手ベンチに帯同していること。
- (3) 参加全選手がいずれかのスポーツ傷害保険に加入していること。

チーム構成

1. 年齢層(2021年4月1日起算)によるチーム編成とし、次の13部門別大会とする。

	競技部門	参加数	チーム構成条件
(1)	少年の部	19	小学6年生を主体に編成したチーム
(2)	中学生の部	5	中学在校生で編成したチーム
(3)	一般男子の部	24	高校生以上で編成したチーム
(4)	壮年Aの部	22	30歳以上で編成したチーム
(5)	壮年Bの部	42	40歳以上で編成したチーム
(6)	シニアの部	23	50歳以上で編成したチーム(男女混合可)
(7)	スーパーシニアの部	9	60歳以上で編成したチーム(男女混合可)
(8)	一般女子Aの部	3	女子15歳以上で編成したチーム
(9)	女子Bの部	16	30歳以上で編成したチーム
(10)	女子Cの部	15	40歳以上で編成したチーム
(11)	女子Dの部	4	選手全員が初級者で15歳以上で編成したチーム
		182	

- 2. 出場選手は二部門にまたがって登録することが出来ない。(違反した場合はチーム失格)
- 3. 登録選手の追加等の変更は抽選会の日(11月28日)まで認められるが、それ以降は出来ません。

試合方法と競技規則

1. チーム5名(うちゴールキーパー1名含む)
2. 試合は予選リーグ、決勝トーナメント戦とする。
3. リーグ戦の順位決定は、勝点、得失点、総得点、対戦者間、抽選の順で決定する。
4. トーナメント戦で勝敗が決しない場合は、3本のPK戦とする。以降ノックアウト方式。
5. 競技規則は、2019/2020 フットサル競技規則に準じる。

その他

1. 「選手・スタッフ登録書」2部は正しく記入して下さい。不正が認められた場合はチーム失格と致します。
2. 競技者は「すねあて」を着用すること。
3. 競技者は「体育館シューズ」に必ず履き替えること。
4. 試合開始30分前までにチームは「受付」にて、登録選手の確認を受ける。
5. 試合開始30分前にチーム代表者は会場入り口受付で、ユニホーム色の確認を受ける。
同系統色の場合は、時程表の左側チームが優先され、右側のチームは第2ユニホームか「ビブス」を着用する。
※コロナ対策として、ビブスは、使いまわしを避けるため受付で貸与しません。お持ちのチームは持参してください。
6. キックオフのコイントスは行わない。時程表の左側チームがオフィシャル席から見て左側エンドとし、キックオフを行う。
7. 大会中のけが、事故等については、当該チーム代表者・監督等の責任者に一任する。
8. 「府中市新型コロナウイルス対策に伴う体育施設利用制限について」(後述)を必ず順守すること。
9. 府中スポーツガーデンフットサルコートでの試合については、天候不順により順延、打切り、または中止することがある。ホームページで確認すること。
10. 申込受付後のチーム不参加等、取消しの場合、および大会中止の場合は、参加費の返却はしません。

表彰 次のように表彰する。

少年の部:各ブロックの第1位チームを表彰する。

中学生の部:第1位チーム、第2位チームを表彰する。

女子Aの部、女子Dの部:第1位チーム、第2位チームを表彰する。

女子B、女子C、一般男子、壮年A、壮年B、シニア、スーパーシニアの部:第1位、第2位、第3位、第4位を表彰する。

大会事務局

府中市宮西町 3-16-2 とよしまスポーツ内

電話 042-360-5281

FAX 042-360-5283

Email toyosp@jcom.home.ne.jp

大会の結果については、次のURLで公開されます。

<http://www.fuchu-athletic.com/>
(NPO法人府中アスレティックフットボールクラブ)

<http://park8.wakwak.com/~fyss/>
(NPO法人府中YSS)

新型コロナウイルス感染症対策

府中市新型コロナウイルス対策に伴う体育施設利用制限について

試合日から起算して2週間前までについて、以下の事項に該当する方は、大会へ参加することはできません。

1. 平熱を超える発熱(おおむね 37 度 5 分以上)のある方
2. 咳(せき)、のどの痛みなど風邪の症状のある方
3. だるさ(倦怠(けんたい)感)、息苦しさ(呼吸困難)のある方
4. 嗅覚や味覚の異常のある方
5. 体が重く感じる、疲れやすい等の症状のある方
6. 新型コロナウイルス感染症陽性とされた方との濃厚接触のある方
7. 同居家族や身近な知人に感染が疑われる方のいる方
8. 過去 14 日以内に政府から入国制限、入国後の観察期間を必要とされている国、地域等への渡航又は当該在住者との濃厚接触のある方

大会当日の注意事項

●観客席はありません

●検温の実施

- ①選手・チーム関係者の検温を実施する。非接触型の体温計で計測。
原則37.5℃以上の選手は、入館出来ない。
- ②当日のチーム全選手・全スタッフの健康状態を管理するため、「選手・スタッフ登録書」の
(1) 当日の体温37.5℃以下
(2) 新型コロナウイルス対策をクリアしている。
の欄に○印があることを確認して、入館させる。○印がない選手・スタッフは入館できない。
- ③施設に消毒液設置。入館時には、アルコール消毒液で手指を消毒する。
- ④「手洗い・消毒」を適宜励行する。

●マスクの着用

- ①チームスタッフならびに選手は、感染拡大防止のため、マスクの着用を原則として義務とする。
- ②選手・スタッフについては、試合中の着用は免除するが、ベンチでは出来る限り着用する。
- ③大会関係者全員もマスクの着用を義務とする。(運営本部・受付・オフィシャル・記録担当等)

●三密を避ける行動

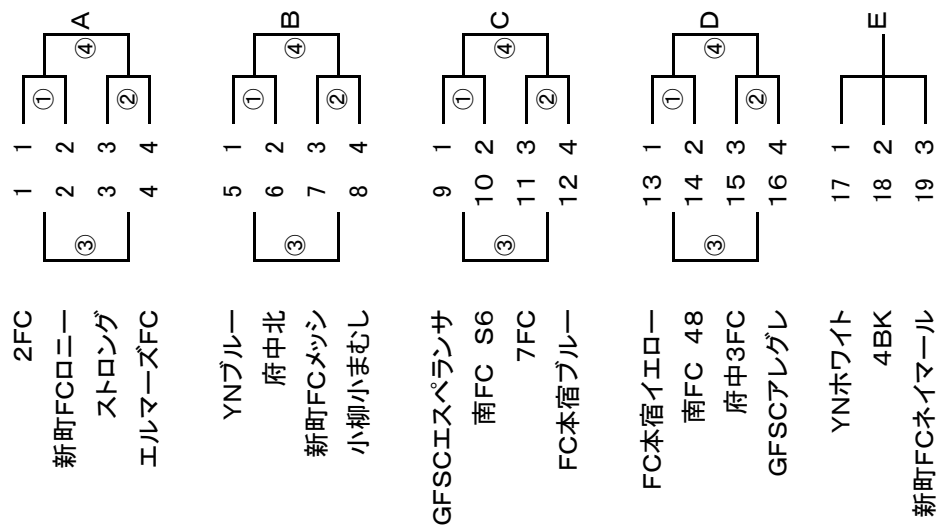
- ①チームは必要以上に早く来場することなく、40分以上前には来場しない。
- ②選手・スタッフは、入館後、出来る限り間隔を空けて待機する。
- ③密室となる更衣室等での会話は出来る限り控える。更衣中も可能な限り、人との間隔を1m以上確保する。
- ④チームミーティングも同様とし、人との間隔をあけて実施する。(ソーシャルディスタンス)
- ⑤登録選手・スタッフ以外の試合場への入場はできない。
- ⑥試合場において、会話や応援などで大声を出さない。
- ⑦試合球は、適宜アルコール消毒する。
- ⑧府中スポーツガーデンにおいては、試合のベンチ・ピッチ共に、前後半で交代する。
- ⑨審判員との握手、対戦チーム同士選手・スタッフの握手・ハイタッチ等の競技以外の接触行為を行わない。
- ⑩試合後は、30分以内に速やかに退館する。チーム関係者も必要以上に施設に留まらない。
- ⑪飲食は、人と距離を1m以上とり食事を行う。控室など狭い空間での飲食は控える。
- ⑫窓が開く施設であれば、定期的に窓を開放し換気を行う。

《 第 35 回 府 中 市 フ ッ ト サ ル 大 会 ト ー ナ メ ン ト 表 》

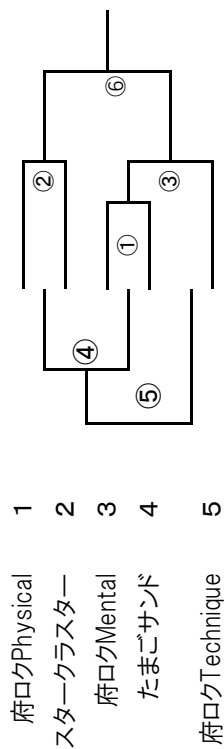
『令和3年2月23日』

会場；府中スポーツガーデン

【少 年 の 部】



【中 学 生 の 部】



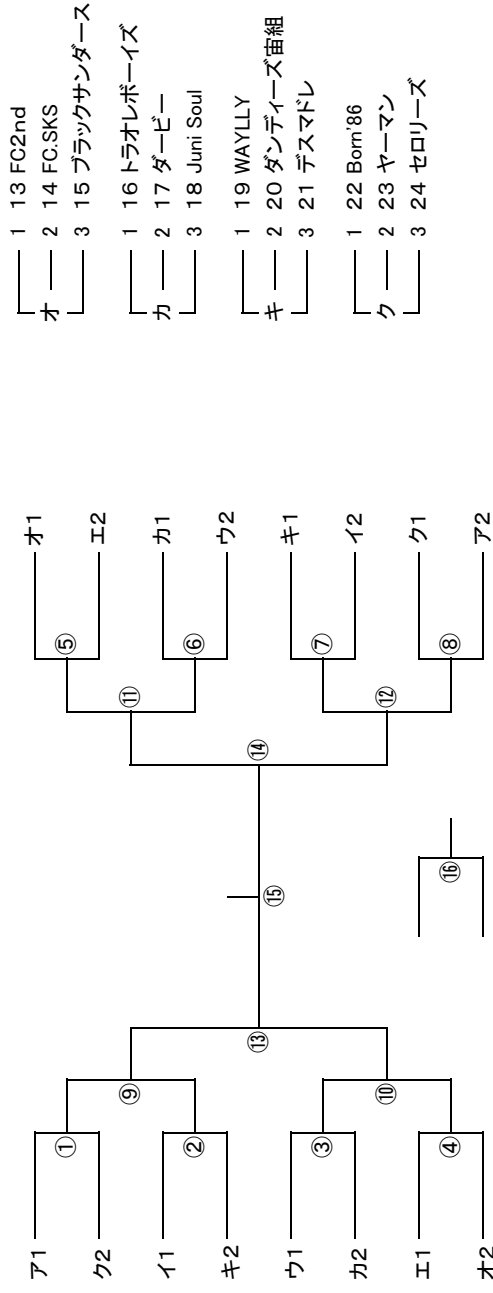
《 第 35 回 府 中 市 フ ッ ト サ ル 大 会 ト ー ナ メ ン ト 表 》

『令和3年3月20・21・28日』

〔一般男子の部〕

会場：府中スポーツガーデン

- ミニッツマン 1 1
- 我茶我茶FC 2 2
- 踊る 3 3
- フォルタレーサー 4 1
- chill男 5 2
- CMFC 6 3
- 府中市役所サッカー部 7 1
- おなうえいStars 8 2
- Sorpresa 9 3
- 南町ダイヤマンド 10 1
- DAHLJA 11 2
- なぎ姉 12 3



3月20日 予選リーグ ア、イ、ウ、エ、オ
 3月21日 予選リーグ カ、キ、ク
 3月28日 決勝トーナメント

《 第 35 回 府 中 市 フ ッ ト サ ル 大 会 ト ー ナ メ ン ト 表 》

『令和3年3月20・21・28日』

[社 年 A の 部] 会場：府中スポーツガーデン

FC VIVA 1 1
GF SC 2 2 A
ダンディーズ星組 3 3

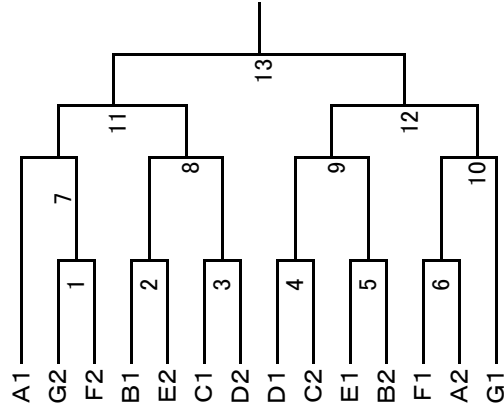
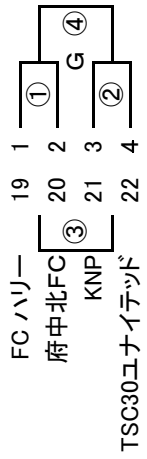
Pink Rockets 4 1
TFC30シティー 5 2 B
オールスターズ 6 3

びえるねす 7 1
フォルトナ 8 2 C
土屋考古学 9 3

鬼八 10 1
CAROL 11 2 D
domingo 12 3

ハイパータートルズ 13 1
バラスーシ 14 2 E
バモス 15 3

Rよつやーど 16 1
キングクリムゾン 17 2 F
アーリサオーリサ 18 3



三 決 14

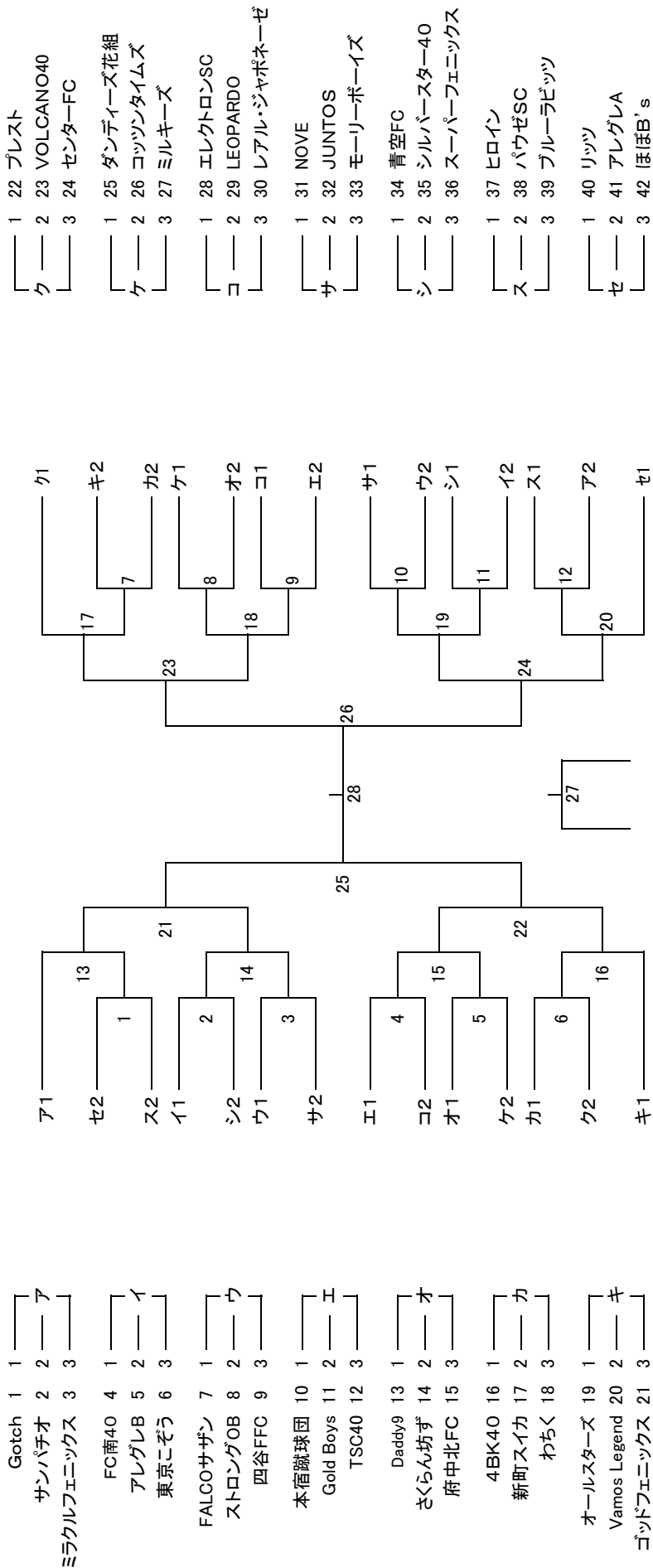
3月20日 予選リーグB、C、F 予選トーナメントG
3月21日 予選リーグA、D、E
3月28日 決勝トーナメント

《 第 35 回 府 中 市 フ ッ ト サ ル 大 会 ト ー ナ メ ン ト 表 》

『令和3年2月23日、3月20・21・28日』

[社 年 B の 部]

会場：府中スポーツガーデン

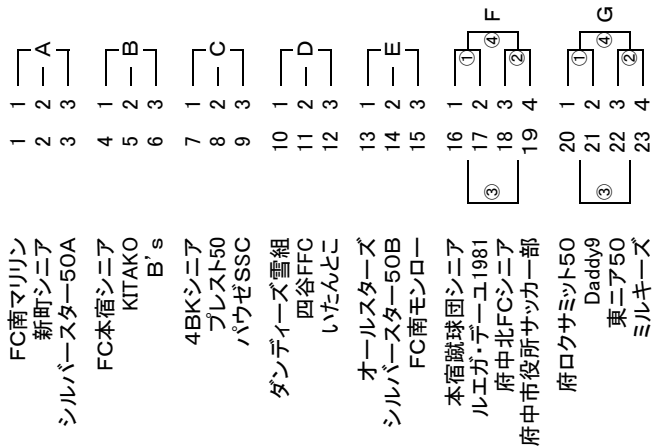


会場：2月23日 予選リーグ エ、オ、カ、キ
 3月20日 予選リーグ ア、イ、ウ、ク、ケ、コ、サ、セ、
 3月28日 決勝トーナメント 3月21日 予選リーグ シ、ス

《 第35回 府中市フットサル大会トーナメント表 》

『令和3年2月23日、3月20-21日』

[シニアの部] 会場 府中スポーツガーデン

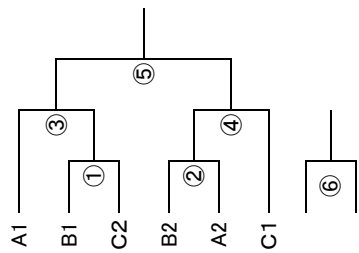
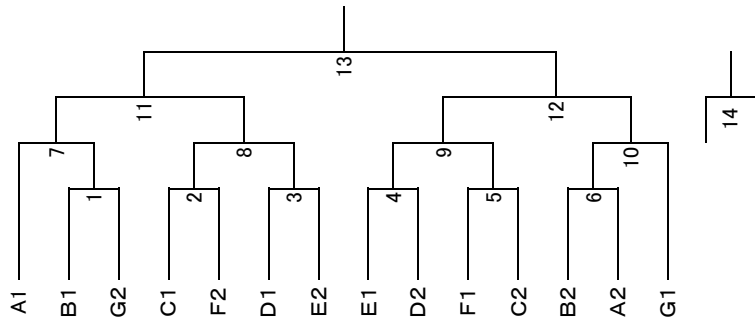


2月23日 予選リーグ B、C、F、G
 3月20日 予選リーグ A、D、E
 3月21日 決勝トーナメント

[スーパージニアの部] 会場 府中スポーツガーデン



2月23日 予選リーグ A、B、C
 3月21日 決勝トーナメント



《 第 35 回 府 中 市 フ ッ ト サ ル 大 会 ト ー ナ メ ン ト 表 》
 『令和3年2月23日、3月20・21・28日』 会場 府中スポーツガーデン

[一般女子Aの部]

3月28日

なでしこサンダース 1 1
 リトルアブラツシ 2 2 A
 Shake 3 3

[女子Bの部]

ジャズベリー 1 1
 ミエロ 2 2 A
 Go!Go!Honshuku 3 3

ミルキーズ 4 1
 ピンクパンサー 5 2 B
 Esposa 6 3

SBM 7 1
 Teresa 8 2 C
 N.W.P 9 3

PUAN 10 1
 さくらんぼ娘。 11 2 D
 ラビッツ 12 3

アブラツシ 13 1
 Friends 14 2
 ゆるアット 15 3 E
 Nelke 16 4
 ① ④
 ③ ②

3月20日 予選リーグ A、B、C 予選トーナメントE

3月21日 予選リーグ D

3月28日 決勝トーナメント

[女子Cの部]

2月23日 予選リーグ C、D、E 3月20日 予選リーグ A、B

3月21日 決勝トーナメント

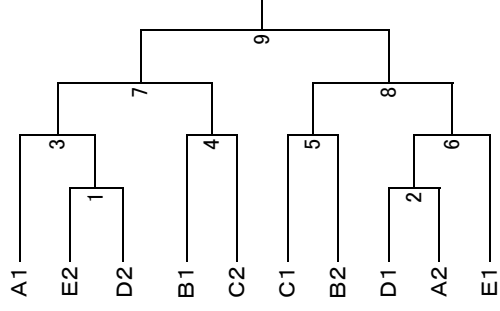
Team F 1 1
 felice 2 2 A
 サウスウイン 3 3

フェニックス☆Coral 4 1
 カサブランカ 5 2 B
 エスペランサ 6 3

YSCオリーブ・S 7 1
 ファルコレディーズ 8 2 C
 バモス レディーズ 9 3

府ロクラブラブズ 10 1
 8793(はなぐみ) 11 2 D
 Noborise 12 3

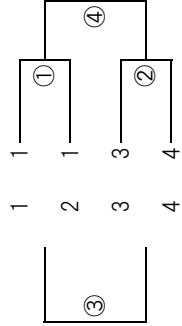
フェニックス☆サンゴ 13 1
 ホワイトリライ 14 2 E
 ブチ フェニックス 15 3



[女子Dの部]

3月21日

1 Banbi 1 1
 2 ママがわFC 2 1
 3 FC2646 3 3
 4 府ロクCute 4 4



《 第35回 府中市フットサル大会リーグ表 》

少年の部

ア ブロック	YNホワイト	4BK	新町FCネイマール	勝	負	分	勝点	得点	失点	差	順位
YNホワイト	★	-	-								
4BK	-	★	-								
新町FCネイマール	-	-	★								

一般の部

ア ブロック	ミニッツマン	我茶我茶FC	踊る	勝	負	分	勝点	得点	失点	差	順位
ミニッツマン	★	-	-								
我茶我茶FC	-	★	-								
踊る	-	-	★								

イ ブロック	フォルタレーザー	chill男	CMFC	勝	負	分	勝点	得点	失点	差	順位
フォルタレーザー	★	-	-								
chill男	-	★	-								
CMFC	-	-	★								

ウ ブロック	府中市役所サッカー部	おなうえいStars	Sorpresa	勝	負	分	勝点	得点	失点	差	順位
府中市役所サッカー部	★	-	-								
おなうえいStars	-	★	-								
Sorpresa	-	-	★								

エ ブロック	南町ダイヤモンド	DAHLIA	なぎ姉	勝	負	分	勝点	得点	失点	差	順位
南町ダイヤモンド	★	-	-								
DAHLIA	-	★	-								
なぎ姉	-	-	★								

オ ブロック	FC2nd	FC.SKS	ブラックサンダース	勝	負	分	勝点	得点	失点	差	順位
FC2nd	★	-	-								
FC.SKS	-	★	-								
ブラックサンダース	-	-	★								

カ ブロック	トラオレボーイズ	ダービー	Juni Soul	勝	負	分	勝点	得点	失点	差	順位
トラオレボーイズ	★	-	-								
ダービー	-	★	-								
Juni Soul	-	-	★								

キ ブロック	WAYLLY	ダンディーズ宙組	デスマドレ	勝	負	分	勝点	得点	失点	差	順位
WAYLLY	★	-	-								
ダンディーズ宙組	-	★	-								
デスマドレ	-	-	★								

ク ブロック	Born'86	ヤーマン	セロリーズ	勝	負	分	勝点	得点	失点	差	順位
Born'86	★	-	-								
ヤーマン	-	★	-								
セロリーズ	-	-	★								

《 第35回 府中市フットサル大会リーグ表 》
 壮年Aの部

Aブロック	FC VIVA	GF SC	ダンディーズ星組	勝	負	分	勝点	得点	失点	差	順位
FC VIVA	★	-	-								
GF SC	-	★	-								
ダンディーズ星組	-	-	★								

Bブロック	Pink Rockets	TFC30シティー	オールスターズ	勝	負	分	勝点	得点	失点	差	順位
Pink Rockets	★	-	-								
TFC30シティー	-	★	-								
オールスターズ	-	-	★								

Cブロック	ぴえるねす	フォルトナ	土屋考古学	勝	負	分	勝点	得点	失点	差	順位
ぴえるねす	★	-	-								
フォルトナ	-	★	-								
土屋考古学	-	-	★								

Dブロック	鬼八	CAROL	domingo	勝	負	分	勝点	得点	失点	差	順位
鬼八	★	-	-								
CAROL	-	★	-								
domingo	-	-	★								

Eブロック	ハイパータートルズ	バラスーシ	バモス	勝	負	分	勝点	得点	失点	差	順位
ハイパータートルズ	★	-	-								
バラスーシ	-	★	-								
バモス	-	-	★								

Fブロック	Rよつやード	キングクリムゾン	アーリサオーリサ	勝	負	分	勝点	得点	失点	差	順位
Rよつやード	★	-	-								
キングクリムゾン	-	★	-								
アーリサオーリサ	-	-	★								

《 第35回 府中市フットサル大会リーグ表 》
 壮年Bの部(1/2)

ア ブロック	Gotch	サンパチオ	ミラクルフェニックス	勝	負	分	勝点	得点	失点	差	順位
Gotch	★	-	-								
サンパチオ	-	★	-								
ミラクルフェニックス	-	-	★								

イ ブロック	FC南40	アレグレB	東京こぞう	勝	負	分	勝点	得点	失点	差	順位
FC南40	★	-	-								
アレグレB	-	★	-								
東京こぞう	-	-	★								

ウ ブロック	FALCOサザン	ストロングOB	四谷FFC	勝	負	分	勝点	得点	失点	差	順位
FALCOサザン	★	-	-								
ストロングOB	-	★	-								
四谷FFC	-	-	★								

エ ブロック	本宿蹴球団	Gold Boys	TSC40	勝	負	分	勝点	得点	失点	差	順位
本宿蹴球団	★	-	-								
Gold Boys	-	★	-								
TSC40	-	-	★								

オ ブロック	Daddy9	さくらん坊ず	府中北FC	勝	負	分	勝点	得点	失点	差	順位
Daddy9	★	-	-								
さくらん坊ず	-	★	-								
府中北FC	-	-	★								

カ ブロック	4BK40	新町スイカ	わちく	勝	負	分	勝点	得点	失点	差	順位
4BK40	★	-	-								
新町スイカ	-	★	-								
わちく	-	-	★								

キ ブロック	オールスターズ	Vamos Legend	ゴッドフェニックス	勝	負	分	勝点	得点	失点	差	順位
オールスターズ	★	-	-								
Vamos Legend	-	★	-								
ゴッドフェニックス	-	-	★								

《 第35回 府中市フットサル大会リーグ表 》
 壮年Bの部(2/2)

ク ブロック	プレスト	VOLCANO40	センターFC	勝	負	分	勝点	得点	失点	差	順位
プレスト	★	-	-								
VOLCANO40	-	★	-								
センターFC	-	-	★								

ケ ブロック	ダンディーズ花組	コッツンタイムズ	ミルキーズ	勝	負	分	勝点	得点	失点	差	順位
ダンディーズ花組	★	-	-								
コッツンタイムズ	-	★	-								
ミルキーズ	-	-	★								

コ ブロック	エレクトロンSC	LEOPARDO	レアル・ジャポネーゼ	勝	負	分	勝点	得点	失点	差	順位
エレクトロンSC	★	-	-								
LEOPARDO	-	★	-								
レアル・ジャポネーゼ	-	-	★								

サ ブロック	NOVE	JUNTOS	モーリーボーイズ	勝	負	分	勝点	得点	失点	差	順位
NOVE	★	-	-								
JUNTOS	-	★	-								
モーリーボーイズ	-	-	★								

シ ブロック	青空FC	シルバースター40	スーパーフェニックス	勝	負	分	勝点	得点	失点	差	順位
青空FC	★	-	-								
シルバースター40	-	★	-								
スーパーフェニックス	-	-	★								

ス ブロック	ヒロイン	パウゼSC	ブルーラビッツ	勝	負	分	勝点	得点	失点	差	順位
ヒロイン	★	-	-								
パウゼSC	-	★	-								
ブルーラビッツ	-	-	★								

セ ブロック	リッツ	アレグレA	ほぼB's	勝	負	分	勝点	得点	失点	差	順位
リッツ	★	-	-								
アレグレA	-	★	-								
ほぼB's	-	-	★								

《 第35回 府中市フットサル大会リーグ表 》

シニアの部

Aブロック	FC南マリリン	新町シニア	シルバースター50A	勝	負	分	勝点	得点	失点	差	順位
FC南マリリン	★	-	-								
新町シニア	-	★	-								
シルバースター50A	-	-	★								

Bブロック	FC本宿シニア	KITAKO	B's	勝	負	分	勝点	得点	失点	差	順位
FC本宿シニア	★	-	-								
KITAKO	-	★	-								
B's	-	-	★								

Cブロック	4BKシニア	プレスト50	パウゼSSC	勝	負	分	勝点	得点	失点	差	順位
4BKシニア	★	-	-								
プレスト50	-	★	-								
パウゼSSC	-	-	★								

Dブロック	ダンディーズ雪組	四谷FFC	いたんとこ	勝	負	分	勝点	得点	失点	差	順位
ダンディーズ雪組	★	-	-								
四谷FFC	-	★	-								
いたんとこ	-	-	★								

Eブロック	オールスターズ	シルバースター50B	FC南モンロー	勝	負	分	勝点	得点	失点	差	順位
オールスターズ	★	-	-								
シルバースター50B	-	★	-								
FC南モンロー	-	-	★								

スーパーシニアの部

Aブロック	府中TFC	還暦サッカー	FC本宿SPシニア	勝	負	分	勝点	得点	失点	差	順位
府中TFC	★	-	-								
還暦サッカー	-	★	-								
FC本宿SPシニア	-	-	★								

Bブロック	パウゼ60	オールドボタス	FC南ノーマ・ジーン	勝	負	分	勝点	得点	失点	差	順位
パウゼ60	★	-	-								
オールドボタス	-	★	-								
FC南ノーマ・ジーン	-	-	★								

Cブロック	本町フリート	スリーパインズ	府ロクサミット60	勝	負	分	勝点	得点	失点	差	順位
本町フリート	★	-	-								
スリーパインズ	-	★	-								
府ロクサミット60	-	-	★								

《 第35回 府中市フットサル大会リーグ表 》

女子Aの部

Aブロック	なでしこサンダース	リトルアブラツソ	Shake	勝	負	分	勝点	得点	失点	差	順位
なでしこサンダース	★	-	-								
リトルアブラツソ	-	★	-								
Shake	-	-	★								

女子Bの部

Aブロック	ジャズベリー	ミエロ	Go!Go!Honshuku	勝	負	分	勝点	得点	失点	差	順位
ジャズベリー	★	-	-								
ミエロ	-	★	-								
Go!Go!Honshuku	-	-	★								

Bブロック	ミルクィーズ	ピンクパンサー	Esposa	勝	負	分	勝点	得点	失点	差	順位
ミルクィーズ	★	-	-								
ピンクパンサー	-	★	-								
Esposa	-	-	★								

Cブロック	SBM	Teresa	N.W.P	勝	負	分	勝点	得点	失点	差	順位
SBM	★	-	-								
Teresa	-	★	-								
N.W.P	-	-	★								

Dブロック	PUAN	さくらんぼ娘。	ラビッツ	勝	負	分	勝点	得点	失点	差	順位
PUAN	★	-	-								
さくらんぼ娘。	-	★	-								
ラビッツ	-	-	★								

女子Cの部

Aブロック	Team F	felice	サウスウイン	勝	負	分	勝点	得点	失点	差	順位
Team F	★	-	-								
felice	-	★	-								
サウスウイン	-	-	★								

Bブロック	フェニックス☆Coral	カサブランカ	エスペランサ	勝	負	分	勝点	得点	失点	差	順位
フェニックス☆Coral	★	-	-								
カサブランカ	-	★	-								
エスペランサ	-	-	★								

Cブロック	YSCオーリーブ・S	ファルコレディース	バモス レディース	勝	負	分	勝点	得点	失点	差	順位
YSCオーリーブ・S	★	-	-								
ファルコレディース	-	★	-								
バモス レディース	-	-	★								

Dブロック	府ロクラブラブズ	8793(はなぐみ)	Noborise	勝	負	分	勝点	得点	失点	差	順位
府ロクラブラブズ	★	-	-								
8793(はなぐみ)	-	★	-								
Noborise	-	-	★								

Eブロック	フェニックス☆サンゴ	ホワイトリリィ	プチ フェニックス	勝	負	分	勝点	得点	失点	差	順位
フェニックス☆サンゴ	★	-	-								
ホワイトリリィ	-	★	-								
プチ フェニックス	-	-	★								

【第35回府中市フットサル大会時程表】

[令和3年2月23日 府中スポーツガーデン] 7分ハーフ

No.	時間	部	第1コート	審判	部	第2コート	審判
1	9:00 - 9:15	中	府ロクMental ① たまごサンド	本部	女C	YSCオリーブ・S C ファルコレディース	本部
2	9:18 - 9:33	中	府ロクPhysical ② スタークラスター		シ	FC本宿シニア B KITAKO	
3	9:36 - 9:51	少	YNホワイト E 4BK	本部	女C	ファルコレディース C パモス レディース	本部
4	9:54 - 10:09	中	①勝 ③ 府ロク Technique		シ	KITAKO B B's	
5	10:12 - 10:27	少	4BK E 新町FCネイ マール	本部	女C	パモス レディース C YSCオリーブ・S	本部
6	10:30 - 10:45	中	①負 ④ ②負		シ	B's B FC本宿シニア	
7	10:48 - 11:03	少	新町FCネイ マール E YNホワイト	本部			本部
8	11:06 - 11:21	中	③負 ⑤ ④勝		壮B	本宿蹴球団 E Gold Boys	
9	11:24 - 11:39	中	②勝 ⑥ ③勝	本部	壮B	Daddy9 オ さくらん坊ず	本部
10	11:42 - 11:57				壮B	Gold Boys E TSC40	本部
11	12:00 - 12:15	少	2FC A① 新町FCロニー	本部	壮B	さくらん坊ず オ 府中北FC	本部
12	12:18 - 12:33	少	ストロング A② エルマーズFC		壮B	TSC40 E 本宿蹴球団	
13	12:36 - 12:51	少	YNブルー B① 府中北	本部	壮B	府中北FC オ Daddy9	本部
14	12:54 - 13:09	少	新町FCメッシ B② 小柳小まむし				
15	13:12 - 13:27	少	A①負 A③ A②負	本部	シ	本宿蹴球団シニア F① ルエガ・デーユ1981	本部
16	13:30 - 13:45	少	B①負 B③ B②負		女C	府ロクラブラズ D 8793(はなぐみ)	
17	13:48 - 14:03	少	A①勝 A④ A②勝	本部	シ	府中北FCシニア F② 府中市役所サッカー部	本部
18	14:06 - 14:21	少	B①勝 B④ B②勝		女C	8793(はなぐみ) D Noborise	
19	14:24 - 14:39				シ	F①負 F③ F②負	本部
20	14:42 - 14:57	少	GFSCエスペランサ C① 南FC S6	本部	女C	Noborise D 府ロクラブラズ	本部
21	15:00 - 15:15	少	7FC C② FC本宿ブルー		シ	F①勝 F④ F②勝	
22	15:18 - 15:33	少	FC本宿イエロー D① 南FC 48	本部			本部
23	15:36 - 15:51	少	府中3FC D② GFSCアレグレ				
24	15:54 - 16:09	少	C①負 C③ C②負	本部			本部
25	16:12 - 16:27	少	D①負 D③ D②負				
26	16:30 - 16:45	少	C①勝 C④ C②勝	本部			本部
27	16:48 - 17:03	少	D①勝 D④ D②勝				
28	17:06 - 17:21						
29	17:24 - 17:39						
30	17:42 - 17:57						

【第35回府中市フットサル大会時程表】

[令和3年2月23日 府中スポーツガーデン] 7分ハーフ

No.	時間	部	第3コート		審判			
1	9:00 - 9:15	女C	フェニックス☆サンゴ	E	ホワイトリリイ	本部		
2	9:18 - 9:33	Sシ	府中TFC	A	還暦サッカー			
3	9:36 - 9:51	女C	ホワイトリリイ	E	プチ フェニックス	本部		
4	9:54 - 10:09	Sシ	還暦サッカー	A	FC本宿SPシニア			
5	10:12 - 10:27	女C	プチ フェニックス	E	フェニックス☆サンゴ	本部		
6	10:30 - 10:45	Sシ	FC本宿SPシニア	A	府中TFC			
7	10:48 - 11:03							
8	11:06 - 11:21	Sシ	パウゼ60	B	オールドボタス	本部		
9	11:24 - 11:39	Sシ	本町フリート	C	スリーパインズ			
10	11:42 - 11:57	Sシ	オールドボタス	B	FC南ノーマ・ジーン	本部		
11	12:00 - 12:15	Sシ	スリーパインズ	C	府ロクサミット60			
12	12:18 - 12:33	Sシ	FC南ノーマ・ジーン	B	パウゼ60	本部		
13	12:36 - 12:51	Sシ	府ロクサミット60	C	本町フリート			
14	12:54 - 13:09							
15	13:12 - 13:27	シ	府ロクサミット50	G①	Daddy9	本部		
16	13:30 - 13:45	シ	4BKシニア	C	プレスト50			
17	13:48 - 14:03	シ	東ニア50	G②	ミルキーズ	本部		
18	14:06 - 14:21	シ	プレスト50	C	パウゼSSC			
19	14:24 - 14:39	シ	G①負	G③	G②負	本部		
20	14:42 - 14:57	シ	パウゼSSC	C	4BKシニア			
21	15:00 - 15:15	シ	G①勝	G④	G②勝	本部		
22	15:18 - 15:33							
23	15:36 - 15:51	壮B	4BK40	カ	新町スイカ	本部		
24	15:54 - 16:09	壮B	オールスターズ	キ	Vamos Legend			
25	16:12 - 16:27	壮B	新町スイカ	カ	わちく	本部		
26	16:30 - 16:45	壮B	Vamos Legend	キ	ゴッドフェニックス			
27	16:48 - 17:03	壮B	わちく	カ	4BK40	本部		
28	17:06 - 17:21	壮B	ゴッドフェニックス	キ	オールスターズ			
29	17:24 - 17:39							
30	17:42 - 17:57							

【第35回府中市フットサル大会時程表】

[令和3年3月20日 府中スポーツガーデン] 7分ハーフ

No.	時間	部	第1コート			審判	部	第2コート			審判
1	9:00 - 9:15	女C	Team F	A	felice	本部	壮B	プレスト	ク	VOLCANO40	本部
2	9:18 - 9:33	女C	フェニックス☆Coral	B	カサブランカ		壮B	ダンディーズ花組	ケ	コッツンタイムズ	
3	9:36 - 9:51	女C	felice	A	サウスウイン	本部	壮B	VOLCANO40	ク	センターFC	本部
4	9:54 - 10:09	女C	カサブランカ	B	エスペランサ		壮B	コッツンタイムズ	ケ	ミルクீズ	
5	10:12 - 10:27	女C	サウスウイン	A	Team F	本部	壮B	センターFC	ク	プレスト	本部
6	10:30 - 10:45	女C	エスペランサ	B	フェニックス☆Coral		壮B	ミルクீズ	ケ	ダンディーズ花組	
7	10:48 - 11:03										
8	11:06 - 11:21	シ	FC南マリリン	A	新町シニア	本部	壮B	リッツ	セ	アレグレA	本部
9	11:24 - 11:39	シ	ダンディーズ雪組	D	四谷FFC		女B	ジャズベリー	A	ミエロ	
10	11:42 - 11:57	シ	新町シニア	A	シルバースター50A	本部	壮B	アレグレA	セ	ほぼB's	本部
11	12:00 - 12:15	シ	四谷FFC	D	いたんとこ		女B	ミエロ	A	Go!Go!Honshuku	
12	12:18 - 12:33	シ	シルバースター50A	A	FC南マリリン	本部	壮B	ほぼB's	セ	リッツ	本部
13	12:36 - 12:51	シ	いたんとこ	D	ダンディーズ雪組		女B	Go!Go!Honshuku	A	ジャズベリー	
14	12:54 - 13:09										
15	13:12 - 13:27	シ	オールスターズ	E	シルバースター50B	本部	壮A	FCハリー	G①	府中北FC	本部
16	13:30 - 13:45	壮B	FALCOサザン	ウ	ストロングOB		壮A	Pink Rockets	B	TFC30シティー	
17	13:48 - 14:03	シ	シルバースター50B	E	FC南モンロー	本部	壮A	KNP	G②	TSC30ユナイテッド	本部
18	14:06 - 14:21	壮B	ストロングOB	ウ	四谷FFC		壮A	TFC30シティー	B	オールスターズ	
19	14:24 - 14:39	シ	FC南モンロー	E	オールスターズ	本部	壮A	G①負	G③	G②負	本部
20	14:42 - 14:57	壮B	四谷FFC	ウ	FALCOサザン		壮A	オールスターズ	B	Pink Rockets	
21	15:00 - 15:15						壮A	G①勝	G④	G②勝	本部
22	15:18 - 15:33	壮B	Gotch	ア	サンパチオ	本部					本部
23	15:36 - 15:51	壮B	FC南40	イ	アレグレB		壮A	Rよつやーど	F	キングクリムゾン	
24	15:54 - 16:09	壮B	サンパチオ	ア	ミラクルフェニックス	本部	一般	ミニッツマン	ア	我茶我茶FC	本部
25	16:12 - 16:27	壮B	アレグレB	イ	東京こぞう		一般	フォルタレーザー	イ	chill男	
26	16:30 - 16:45	壮B	ミラクルフェニックス	ア	Gotch	本部	壮A	キングクリムゾン	F	アーリサオーリサ	本部
27	16:48 - 17:03	壮B	東京こぞう	イ	FC南40		一般	我茶我茶FC	ア	踊る	
28	17:06 - 17:21						一般	chill男	イ	CMFC	
29	17:24 - 17:39						壮A	アーリサオーリサ	F	Rよつやーど	本部
30	17:42 - 17:57						一般	踊る	ア	ミニッツマン	
31	18:00 - 18:15						一般	CMFC	イ	フォルタレーザー	本部
32	18:18 - 18:33										
33	18:36 - 18:51										
34	18:54 - 19:09										

【 第 35 回 府 中 市 フ ッ ト サ ル 大 会 時 程 表 】

[令和3年3月20日 府中スポーツガーデン] 7分ハーフ

No.	時 間	部	第3コート		審 判			
1	9:00 - 9:15	壮B	エレクトロンSC	コ	LEOPARDO	本部		
2	9:18 - 9:33	壮B	NOVE	サ	JUNTOS			
3	9:36 - 9:51	壮B	LEOPARDO	コ	レアル・ジャポ ネーゼ	本部		
4	9:54 - 10:09	壮B	JUNTOS	サ	モーリーボーイズ			
5	10:12 - 10:27	壮B	レアル・ジャポ ネーゼ	コ	エレクトロンSC	本部		
6	10:30 - 10:45	壮B	モーリーボーイズ	サ	NOVE			
7	10:48 - 11:03							
8	11:06 - 11:21	女B	ミルクィーズ	B	ピンクパンサー	本部		
9	11:24 - 11:39	女B	SBM	C	Teresa			
10	11:42 - 11:57	女B	ピンクパンサー	B	Esposa	本部		
11	12:00 - 12:15	女B	Teresa	C	N.W.P			
12	12:18 - 12:33	女B	Esposa	B	ミルクィーズ	本部		
13	12:36 - 12:51	女B	N.W.P	C	SBM			
14	12:54 - 13:09							
15	13:12 - 13:27	女B	アブラツ	E①	Friends	本部		
16	13:30 - 13:45	壮A	びえるねず	C	フォルトナ			
17	13:48 - 14:03	女B	ゆるフット	E②	Nelke	本部		
18	14:06 - 14:21	壮A	フォルトナ	C	土屋考古学			
19	14:24 - 14:39	女B	E①負	E③	E②負	本部		
20	14:42 - 14:57	壮A	土屋考古学	C	びえるねず			
21	15:00 - 15:15	女B	E①勝	E④	E②勝	本部		
22	15:18 - 15:33							
23	15:36 - 15:51	一般	府中市役所サッカー部	ウ	おなうえいStars	本部		
24	15:54 - 16:09	一般	南町ダイヤモンド	エ	DAHLIA			
25	16:12 - 16:27	一般	FC2nd	オ	FC.SKS	本部		
26	16:30 - 16:45	一般	おなうえいStars	ウ	Sorpresa			
27	16:48 - 17:03	一般	DAHLIA	エ	なぎ姉	本部		
28	17:06 - 17:21	一般	FC.SKS	オ	ブラックサンダース			
29	17:24 - 17:39	一般	Sorpresa	ウ	府中市役所サッカー部	本部		
30	17:42 - 17:57	一般	なぎ姉	エ	南町ダイヤモンド			
31	18:00 - 18:15	一般	ブラックサンダース	オ	FC2nd	本部		
32	18:18 - 18:33							
33	18:36 - 18:51							
34	18:54 - 19:09							

【第35回府中市フットサル大会時程表】

[令和3年3月21日 府中スポーツガーデン] 7分ハーフ

No.	時間	部	第1コート		審判	部	第2コート		審判	
1	9:00 - 9:15	壮B	青空FC	シ シルバースター40	本部	シ	1		本部	
2	9:18 - 9:33	壮B	ヒロイン	ス パウゼSC		シ	2			
3	9:36 - 9:51	壮B	シルバースター40	シ スーパーフェニックス	本部	シ	3		本部	
4	9:54 - 10:09	壮B	パウゼSC	ス ブルーラビッツ		シ	7			
5	10:12 - 10:27	壮B	スーパーフェニックス	シ 青空FC	本部	シ	8		本部	
6	10:30 - 10:45	壮B	ブルーラビッツ	ス ヒロイン		シ	4			
7	10:48 - 11:03					シ	5		本部	
8	11:06 - 11:21	女B	PUAN	D さくらんぼ娘。	本部	シ	6			
9	11:24 - 11:39	壮A	FC VIVA	A GFSC		シ	9		本部	
10	11:42 - 11:57	女B	さくらんぼ娘。	D ラビッツ	本部	シ	10			
11	12:00 - 12:15	壮A	GFSC	A ダンディーズ星組		女D	Banbi	① ママがわFC	本部	
12	12:18 - 12:33	女B	ラビッツ	D PUAN	女D	FC2646	② 府ロクCute			
13	12:36 - 12:51	壮A	ダンディーズ星組	A FC VIVA	シ	11		本部		
14	12:54 - 13:09				シ	12				
15	13:12 - 13:27	壮A	鬼八	D CAROL	本部	女D	①負	③	②負	本部
16	13:30 - 13:45	壮A	ハイパータートルズ	E バラスーシ		女D	①勝	④	②勝	
17	13:48 - 14:03	壮A	CAROL	D domingo	本部	シ	14		本部	
18	14:06 - 14:21	壮A	バラスーシ	E バモス		シ	13			
19	14:24 - 14:39	壮A	domingo	D 鬼八	本部					
20	14:42 - 14:57	壮A	バモス	E ハイパータートルズ						
21	15:00 - 15:15									
22	15:18 - 15:33	一般	トラオレボーイズ	カ ダービー	本部					
23	15:36 - 15:51	一般	WAYLLY	キ ダンディーズ宙組						
24	15:54 - 16:09	一般	Born'86	ク ヤーマン	本部					
25	16:12 - 16:27	一般	ダービー	カ Juni Soul						
26	16:30 - 16:45	一般	ダンディーズ宙組	キ デスマドレ	本部					
27	16:48 - 17:03	一般	ヤーマン	ク セロリーズ						
28	17:06 - 17:21	一般	Juni Soul	カ トラオレボーイズ	本部					
29	17:24 - 17:39	一般	デスマドレ	キ WAYLLY						
30	17:42 - 17:57	一般	セルリーズ	ク Born'86	本部					
31	18:00 - 18:15									
32	18:18 - 18:33									
33	18:36 - 18:51									
34	18:54 - 19:09									

【 第 35 回 府 中 市 フ ッ ト サ ル 大 会 時 程 表 】

[令和3年3月21日 府中スポーツガーデン] 7分ハーフ

No.	時 間	部	第3コート	審 判			
1	9:00 - 9:15	女C	1	本部			
2	9:18 - 9:33	女C	2				
3	9:36 - 9:51	女C	4	本部			
4	9:54 - 10:09	女C	5				
5	10:12 - 10:27	女C	3	本部			
6	10:30 - 10:45	女C	6				
7	10:48 - 11:03	Sシ	①	本部			
8	11:06 - 11:21	Sシ	②				
9	11:24 - 11:39	女C	7	本部			
10	11:42 - 11:57	女C	8				
11	12:00 - 12:15	Sシ	③	本部			
12	12:18 - 12:33	Sシ	④				
13	12:36 - 12:51	女C	10	本部			
14	12:54 - 13:09	女C	9				
15	13:12 - 13:27	Sシ	⑥	本部			
16	13:30 - 13:45	Sシ	⑤				
17	13:48 - 14:03						
18	14:06 - 14:21						
19	14:24 - 14:39						
20	14:42 - 14:57						
21	15:00 - 15:15						
22	15:18 - 15:33						
23	15:36 - 15:51						
24	15:54 - 16:09						
25	16:12 - 16:27						
26	16:30 - 16:45						
27	16:48 - 17:03						
28	17:06 - 17:21						
29	17:24 - 17:39						
30	17:42 - 17:57						
31	18:00 - 18:15						
32	18:18 - 18:33						
33	18:36 - 18:51						
34	18:54 - 19:09						

【 第 35 回 府 中 市 フ ッ ト サ ル 大 会 時 程 表 】

[令和3年3月28日 府中スポーツガーデン] 7分ハーフ

No.	時 間	部	第1コート	審 判	部	第2コート	審 判
1	9:00 - 9:15	壮B	1	本部	壮B	2	本部
2	9:18 - 9:33	壮B	4		壮B	5	
3	9:36 - 9:51	壮B	7	本部	壮B	8	本部
4	9:54 - 10:09	壮B	10		壮B	11	
5	10:12 - 10:27	壮B	13	本部	壮B	14	本部
6	10:30 - 10:45	壮B	16		壮B	17	
7	10:48 - 11:03	壮B	19	本部	壮B	20	本部
8	11:06 - 11:21	壮B	21		壮B	22	
9	11:24 - 11:39	壮B	23	本部	壮B	24	本部
10	11:42 - 11:57	女B	③		女B	⑤	
11	12:00 - 12:15	女A	なでしこサンダース A リトルアブラッソ	本部	壮A	1	本部
12	12:18 - 12:33	壮B	25		壮B	26	
13	12:36 - 12:51	女B	⑦	本部	女B	⑧	本部
14	12:54 - 13:09	女A	リトルアブラッソ A Shake		壮A	5	
15	13:12 - 13:27	壮B	28	本部	壮B	27	本部
16	13:30 - 13:45	女B	⑨		女B	⑩	
17	13:48 - 14:03	女A	Shake A なでしこサンダース	本部	壮A	9	本部
18	14:06 - 14:21	一般	①		一般	②	
19	14:24 - 14:39	一般	④	本部	一般	⑤	本部
20	14:42 - 14:57	壮A	11		壮A	12	
21	15:00 - 15:15	一般	⑧	本部	一般	⑨	本部
22	15:18 - 15:33	一般	⑩		一般	⑪	
23	15:36 - 15:51	壮A	14	本部	一般	⑫	本部
24	15:54 - 16:09	壮A	13				
25	16:12 - 16:27						
26	16:30 - 16:45	一般	⑬	本部	一般	⑭	本部
27	16:48 - 17:03						
28	17:06 - 17:21	一般	⑮	本部	一般	⑯	本部
29	17:24 - 17:39						
30	17:42 - 17:57						

【 第 35 回 府 中 市 フ ッ ト サ ル 大 会 時 程 表 】

[令和3年3月28日 府中スポーツガーデン] 7分ハーフ

No.	時 間	部	第3コート	審 判			
1	9:00 - 9:15	壮B	3	本部			
2	9:18 - 9:33	壮B	6				
3	9:36 - 9:51	壮B	9	本部			
4	9:54 - 10:09	壮B	12				
5	10:12 - 10:27	壮B	15	本部			
6	10:30 - 10:45	壮B	18				
7	10:48 - 11:03	女B	①	本部			
8	11:06 - 11:21	女B	②				
9	11:24 - 11:39	女B	④	本部			
10	11:42 - 11:57	女B	⑥				
11	12:00 - 12:15	壮A	2	本部			
12	12:18 - 12:33	壮A	3				
13	12:36 - 12:51	壮A	4	本部			
14	12:54 - 13:09	壮A	6				
15	13:12 - 13:27	壮A	7	本部			
16	13:30 - 13:45	壮A	8				
17	13:48 - 14:03	壮A	10	本部			
18	14:06 - 14:21	一般	③				
19	14:24 - 14:39	一般	⑥	本部			
20	14:42 - 14:57	一般	⑦				
21	15:00 - 15:15						
22	15:18 - 15:33						
23	15:36 - 15:51						
24	15:54 - 16:09						
25	16:12 - 16:27						
26	16:30 - 16:45						
27	16:48 - 17:03						
28	17:06 - 17:21						
29	17:24 - 17:39						
30	17:42 - 17:57						

アキレス腱断絶の予防法

過去の大会では多数のアキレス腱断裂が発生しました。

フットサルは気軽に行えるスポーツですが日常では出すことのない瞬発力や急激な切りかえしをすることによってアキレス腱断裂が引き起こされるのではないかと考えられます。

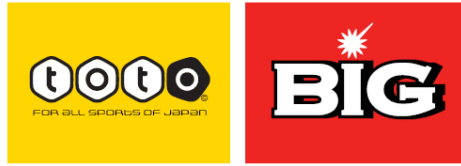
正月の大会に限らず1 day の大会や個サル（個人参加型フットサル）でもアキレス腱を断裂することがよくあり注意が必要です。

そこで、「アキレス腱断裂を予防するために必要な4つの条件」を参考にしてください。

- ① 12月からは少し体を動かす
→当日のプレイが1年ぶりということがないように
- ② 前日、当日のお酒はほどほどに
→飲むなら次の日に試合がない夜に
- ③ アップは必須
→会場の都合でアップが出来ない場合は近くの公園や家周辺で動いてから会場へ
ふくらはぎのストレッチは壁かテーブルに手をつけて、踵を地面から離さないように
階段を利用するともっとしっかり伸ばすことが出来ます
また、ふくらはぎとアキレス腱の間のマッサージも効果的です
※雪や雨の場合でも困らないよう当日のアップ場所としてあらかじめ屋根のある場所を探しておきましょう
- ④ 腰、膝、足首のコンディションが良くない場合は早めのケアをしておきましょう
→整形外科、整骨院、鍼灸院などをうまく活用しましょう

以上

スポーツくじ



スポーツは育てることができる。

スポーツくじ(toto・BIG)の収益は、日本のスポーツを育てるために使われています。

FC TOKYO

